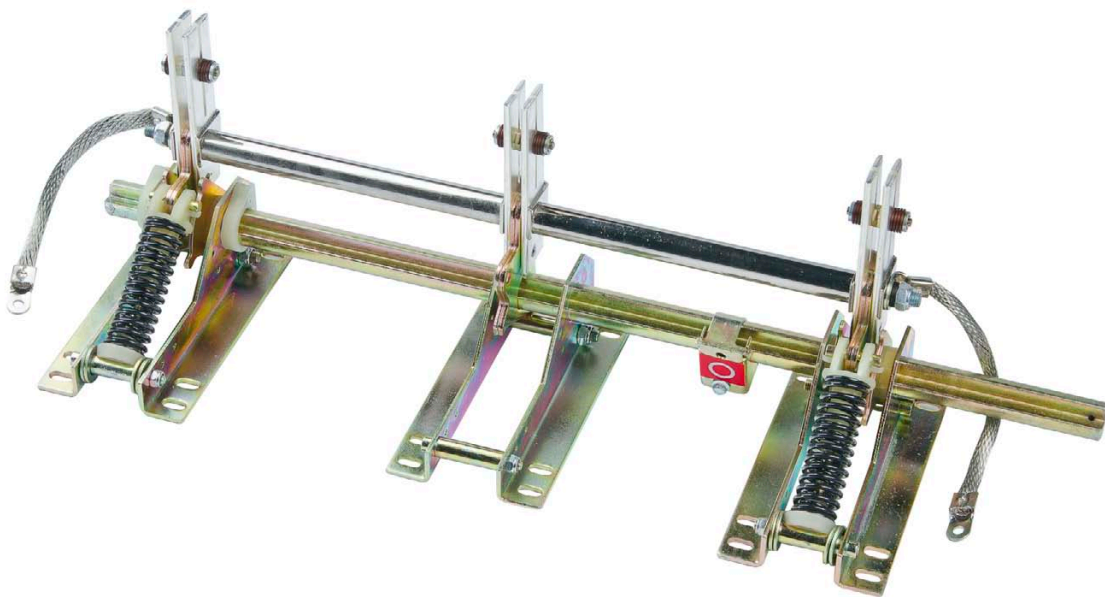


ЗАЗЕМЛИТЕЛЬ ЗРФ

НА НОМИНАЛЬНОЕ НАПРЯЖЕНИЕ 10 кВ



- Заземлитель ЗРФ предназначен для работы в составе шкафов КРУ в сетях трехфазного переменного тока частотой 50 Гц, номинальным напряжением 6 или 10 кВ, с изолированной или заземленной через дугогасящий реактор или резистор нейтралью.
- Заземлитель оснащен пружинным приводом, что обеспечивает перемещение заземляющих ножей со скоростью, не зависящей от скорости выполнения переключений оператором.
- Для визуального контроля заземлитель снабжен указателем положения, а в системе привода заземлителя предусмотрена установка блока контактов для использования соответствующих сигналов во вторичных цепях сигнализации и управления.
- В системе привода предусмотрены необходимые блокировки для использования заземлителя в КРУ.

По вопросам продаж и поддержки обращайтесь:

Архангельск (8182)63-90-72
Астана +7(7172)727-132
Астрахань (8512)99-46-04
Барнаул (3852)73-04-60
Белгород (4722)40-23-64
Брянск (4832)59-03-52
Владивосток (423)249-28-31
Волгоград (844)278-03-48
Вологда (8172)26-41-59
Воронеж (473)204-51-73
Екатеринбург (343)384-55-89
Иваново (4932)77-34-06
Ижевск (3412)26-03-58
Иркутск (395) 279-98-46
Киргизия (996)312-96-26-47

Казань (843)206-01-48
Калининград (4012)72-03-81
Калуга (4842)92-23-67
Кемерово (3842)65-04-62
Киров (8332)68-02-04
Краснодар (861)203-40-90
Красноярск (391)204-63-61
Курск (4712)77-13-04
Липецк (4742)52-20-81
Магнитогорск (3519)55-03-13
Москва (495)268-04-70
Мурманск (8152)59-64-93
Набережные Челны (8552)20-53-41
Нижний Новгород (831)429-08-12
Казахстан (772)734-952-31

Новокузнецк (3843)20-46-81
Новосибирск (383)227-86-73
Омск (3812)21-46-40
Орел (4862)44-53-42
Оренбург (3532)37-68-04
Пенза (8412)22-31-16
Пермь (342)205-81-47
Ростов-на-Дону (863)308-18-15
Рязань (4912)46-61-64
Самара (846)206-03-16
Санкт-Петербург (812)309-46-40
Саратов (845)249-38-78
Севастополь (8692)22-31-93
Симферополь (3652)67-13-56
Таджикистан (992)427-82-92-69

Смоленск (4812)29-41-54
Сочи (862)225-72-31
Ставрополь (8652)20-65-13
Сургут (3462)77-98-35
Тверь (4822)63-31-35
Томск (3822)98-41-53
Тула (4872)74-02-29
Тюмень (3452)66-21-18
Ульяновск (8422)24-23-59
Уфа (347)229-48-12
Хабаровск (4212)92-98-04
Челябинск (351)202-03-61
Череповец (8202)49-02-64
Ярославль (4852)69-52-93

КОНСТРУКЦИЯ

Заземлитель представляет собой систему из трех подвижных контактов, установленных на общем вращающемся валу, закрепленном на двух (или трех – для исполнения с межфазным расстоянием 275 мм) основаниях. Неподвижные контакты размещаются на токоведущих шинах шкафа КРУ.

ТЕХНИЧЕСКИЕ ХАРАКТЕРИСТИКИ ЗАЗЕМЛИТЕЛЯ ЗРФ

Наименование параметра	Значение
Номинальное напряжение, кВ	10
Наибольшее рабочее напряжение, кВ	12
Ток термической стойкости, кА	31,5
Длительность протекания тока термической стойкости, с	1
Ток электродинамической стойкости, кА	81
Испытательные напряжения изоляции главной цепи, кВ:	
– одноминутное, частотой 50 Гц	42
– грозовой импульс 1,2/50 мкс	75
Полное электрическое сопротивление главной токоведущей цепи полюса, мкОм, не более	300
Ресурс по механической стойкости (количество циклов В-О до капитального ремонта)	1000
Межфазное расстояние, мм	150, 210, 275
Срок службы до списания, лет, не менее	30

ГАБАРИТНЫЕ РАЗМЕРЫ ЗАЗЕМЛИТЕЛЯ ЗРФ

Обозначение	Рисунок	Габаритно-присоединительные размеры				
		L, мм	L1, мм	L2, мм	L3, мм	a, мм
ВЕАШ.674212.007-03	3	535	163	204	45	150
ВЕАШ.674212.007-01	3	655	175	324	50	210
ВЕАШ.674212.007-04	4	815	213	179	45	275

ТЕХНИЧЕСКИЕ ТРЕБОВАНИЯ К ПРИВОДУ

Управляющий момент отключения	220 Нм
Управляющий момент включения	120 Нм

РИС. 1. ЗАЕМЛИТЕЛЬ ЗРФ С МЕЖФАЗНЫМ РАССТОЯНИЕМ 150, 210 мм

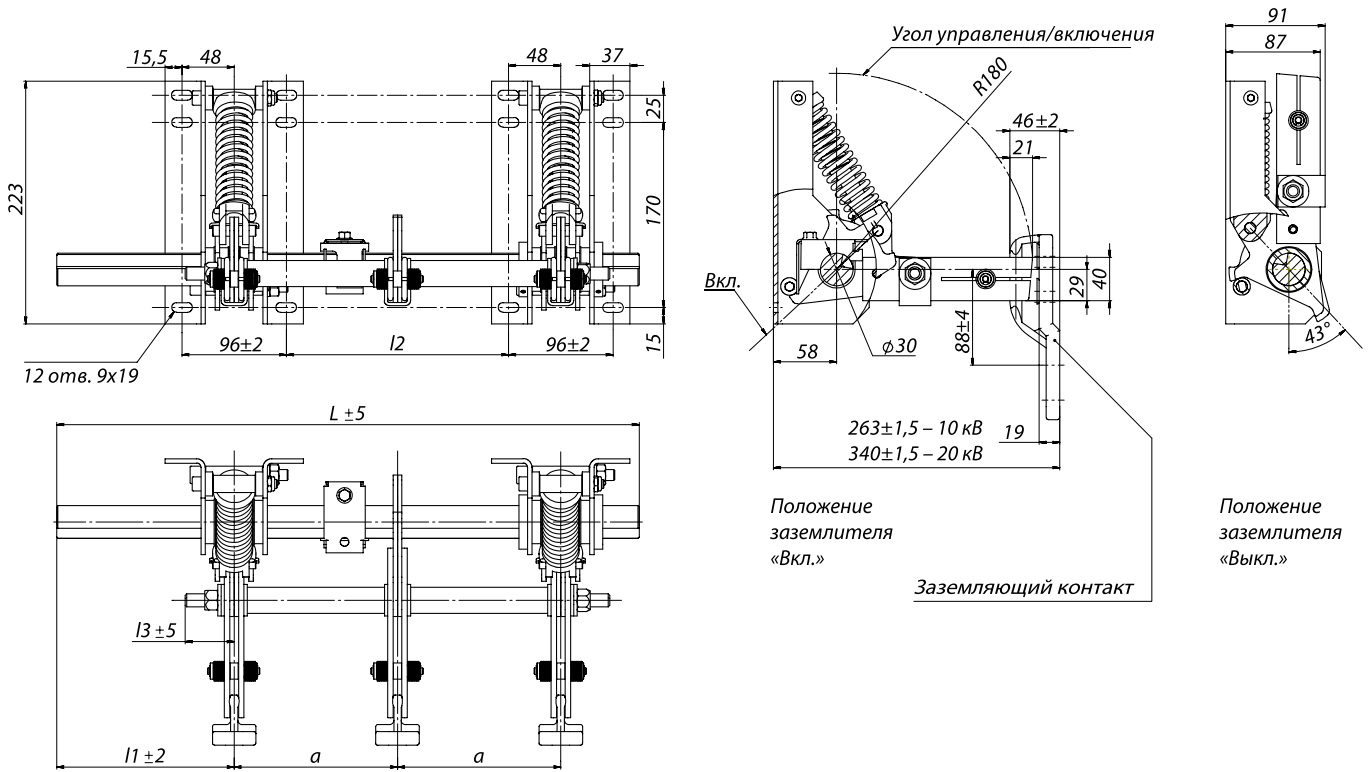


РИС. 2. ЗАЕМЛИТЕЛЬ ЗРФ С МЕЖФАЗНЫМ РАССТОЯНИЕМ 275 мм

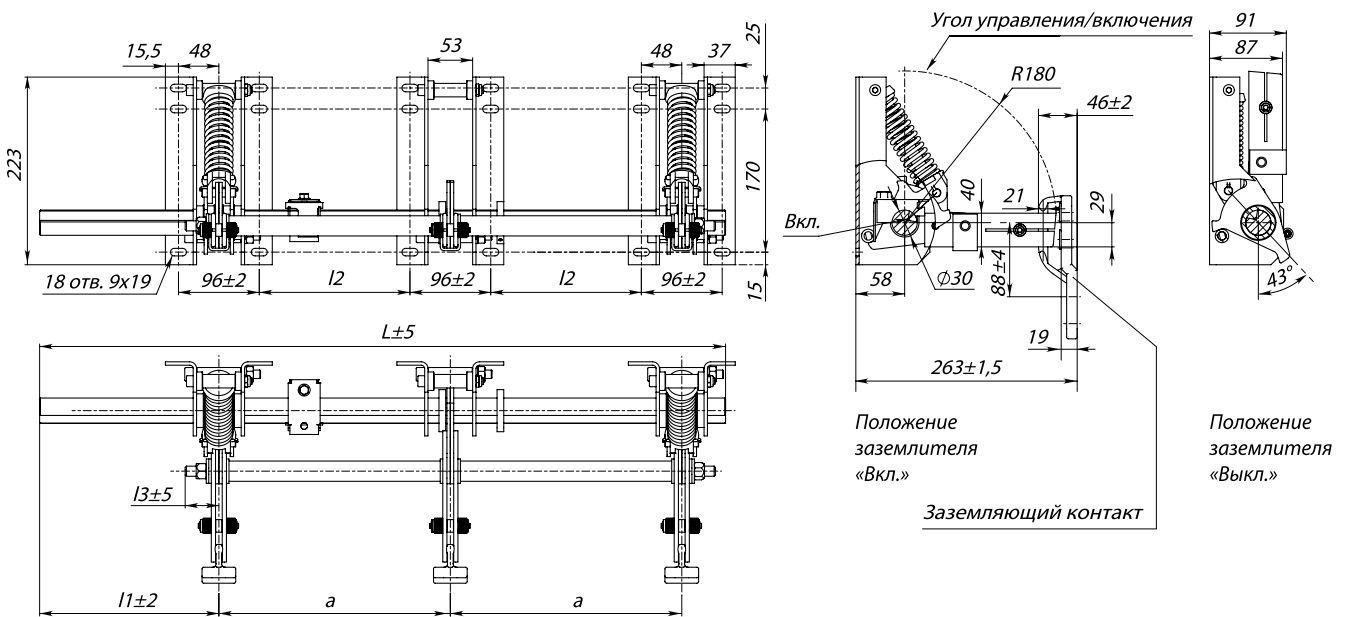
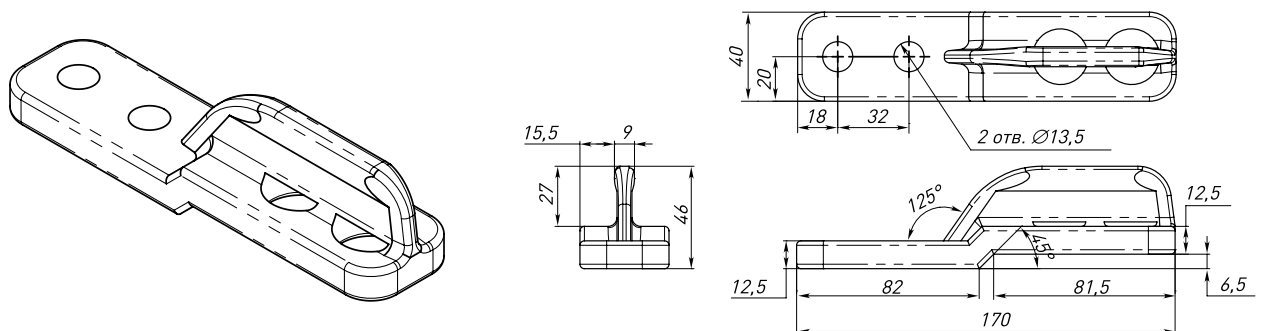


РИС. 3. НЕПОДВИЖНЫЙ КОНТАКТ ЗАЕМЛИТЕЛЯ ЗРФ



ВИДЫ ДЕЯТЕЛЬНОСТИ

ПРОИЗВОДСТВО И ПОСТАВКА КОММУТАЦИОННЫХ АППАРАТОВ:

- трехпозиционные выключатели нагрузки и разъединители с элегазовой изоляцией серии SL на номинальное напряжение 10, 20 кВ;
- вакуумные выключатели VL на номинальное напряжение 10 кВ;
- вакуумные выключатели VF на номинальное напряжение 10, 20, 35 кВ;
- заземлители ЗРФ на номинальное напряжение 10 кВ.

ПРОИЗВОДСТВО И ПОСТАВКА КОМПЛЕКТУЮЩИХ ИЗДЕЛИЙ ДЛЯ КСО/КРУ:

- опорные и проходные изоляторы;
- контактная система КРУ;
- модуль выкатного элемента.

РАЗРАБОТКА, ПРОИЗВОДСТВО И ПОСТАВКА ЭЛЕКТРОТЕХНИЧЕСКОГО ОБОРУДОВАНИЯ:

- распределительные устройства:
 - КРУ «Волга» 10, 20, 35 кВ,
 - КСО «Онега» 10, 20 кВ;
- комплектные трансформаторные и распределительные подстанции 6(10)/0,4 кВ в бетонной оболочке «Балтика»;
- микропроцессорные блоки релейной защиты и автоматики IPR-A, SMPR.

АВТОМАТИЗИРОВАННЫЕ СИСТЕМЫ УПРАВЛЕНИЯ ТЕХНОЛОГИЧЕСКИМИ ПРОЦЕССАМИ:

- для нижнего уровня – система телемеханики «Элтехника-КП»;
- для верхнего уровня – система диспетчеризации «Элтехника-ПУ».

ПРЕИМУЩЕСТВА РАБОТЫ С АО «ПО ЭЛТЕХНИКА»

- Наличие гибкого производства, учитывающего технические требования и пожелания заказчика, при высоком уровне контроля качества.
- Ориентация на долгосрочное партнерство.
- Более выгодные цены на продукцию по сравнению с зарубежными аналогами при сопоставимых качестве и надежности.
- Инновационный подход к разработке оборудования, нацеленный на снижение потерь электроэнергии и уменьшение размеров оборудования благодаря применению новых технологий, коммутационных аппаратов и конструкций.
- Географическая близость производства, сервисной службы и службы поддержки клиентов к объектам заказчика.
- Консультации по эксплуатации и обучение персонала заказчика работе с оборудованием.
- Соответствие продукции российским стандартам: электротехническое оборудование АО «ПО Элтехника» имеет все необходимые сертификаты соответствия, подтвержденные протоколами испытаний.

По вопросам продаж и поддержки обращайтесь:

Архангельск (8182)63-90-72
Астана +7(7172)727-132
Астрахань (8512)99-46-04
Барнаул (3852)73-04-60
Белгород (4722)40-23-64
Брянск (4832)59-03-52
Владивосток (423)249-28-31
Волгоград (844)278-03-48
Вологда (8172)26-41-59
Воронеж (473)204-51-73
Екатеринбург (343)384-55-89
Иваново (4932)77-34-06
Ижевск (3412)26-03-58
Иркутск (395) 279-98-46
Киргизия (996)312-96-26-47

Казань (843)206-01-48
Калининград (4012)72-03-81
Калуга (4842)92-23-67
Кемерово (3842)65-04-62
Киров (8332)68-02-04
Краснодар (861)203-40-90
Красноярск (391)204-63-61
Курск (4712)77-13-04
Липецк (4742)52-20-81
Магнитогорск (3519)55-03-13
Москва (495)268-04-70
Мурманск (8152)59-64-93
Набережные Челны (8552)20-53-41
Нижний Новгород (831)429-08-12
Казахстан (772)734-952-31

Новокузнецк (3843)20-46-81
Новосибирск (383)227-86-73
Омск (3812)21-46-40
Орел (4862)44-53-42
Оренбург (3532)37-68-04
Пенза (8412)22-31-16
Пермь (342)205-81-47
Ростов-на-Дону (863)308-18-15
Рязань (4912)46-61-64
Самара (846)206-03-16
Санкт-Петербург (812)309-46-40
Саратов (845)249-38-78
Севастополь (8692)22-31-93
Симферополь (3652)67-13-56
Таджикистан (992)427-82-92-69

Смоленск (4812)29-41-54
Сочи (862)225-72-31
Ставрополь (8652)20-65-13
Сургут (3462)77-98-35
Тверь (4822)63-31-35
Томск (3822)98-41-53
Тула (4872)74-02-29
Тюмень (3452)66-21-18
Ульяновск (8422)24-23-59
Уфа (347)229-48-12
Хабаровск (4212)92-98-04
Челябинск (351)202-03-61
Череповец (8202)49-02-64
Ярославль (4852)69-52-93