

По вопросам продаж и поддержки обращайтесь:

Архангельск (8182)63-90-72
Астана +7(7172)727-132
Белгород (4722)40-23-64
Брянск (4832)59-03-52
Владивосток (423)249-28-31
Волгоград (844)278-03-48
Вологда (8172)26-41-59
Воронеж (473)204-51-73
Екатеринбург (343)384-55-89
Иваново (4932)77-34-06
Ижевск (3412)26-03-58
Казань (843)206-01-48

Калининград (4012)72-03-81
Калуга (4842)92-23-67
Кемерово (3842)65-04-62
Киров (8332)68-02-04
Краснодар (861)203-40-90
Красноярск (391)204-63-61
Курск (4712)77-13-04
Липецк (4742)52-20-81
Магнитогорск (3519)55-03-13
Москва (495)268-04-70
Мурманск (8152)59-64-93
Набережные Челны (8552)20-53-41

Нижний Новгород (831)429-08-12
Новокузнецк (3843)20-46-81
Новосибирск (383)227-86-73
Орел (4862)44-53-42
Оренбург (3532)37-68-04
Пенза (8412)22-31-16
Пермь (342)205-81-47
Ростов-на-Дону (863)308-18-15
Рязань (4912)46-61-64
Самара (846)206-03-16
Санкт-Петербург (812)309-46-40
Саратов (845)249-38-78

Смоленск (4812)29-41-54
Сочи (862)225-72-31
Ставрополь (8652)20-65-13
Тверь (4822)63-31-35
Томск (3822)98-41-53
Тула (4872)74-02-29
Тюмень (3452)66-21-18
Ульяновск (8422)24-23-59
Уфа (347)229-48-12
Челябинск (351)202-03-61
Череповец (8202)49-02-64
Ярославль (4852)69-52-93

сайт: <http://eltehnika.nt-rt.ru> || эл. почта: enh@nt-rt.ru

Тележка аппаратная

ВЕАШ.301321.010
ВЕАШ.301321.011
ВЕАШ.301321.012
ВЕАШ.301321.010-01
ВЕАШ.301321.011-01
ВЕАШ.301321.012-01

Техническое описание

ТЕЛЕЖКА АППАРАТНАЯ

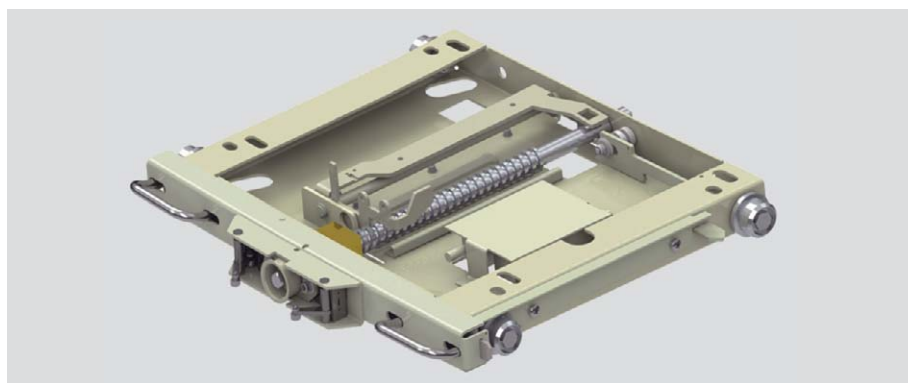
ТЕЛЕЖКА АППАРАТНАЯ

Тележка аппаратная – металлическая конструкция для перемещения коммутационного аппарата внутри отсека выкатного элемента шкафа КРУ.

Конструкция оснащена:

- 1) переключателями, позволяющими снимать с сухих контактов сигнал о положении выкатного элемента;
- 2) механическими блокировками, предотвращающими:
 - перемещение аппарата при открытой двери силового отсека;
 - перемещение аппарата во включенном состоянии;
 - оперирование аппаратом, находящимся в промежуточном состоянии;
 - перемещение аппарата при включенном заземляющем разъединителе фронтальном.

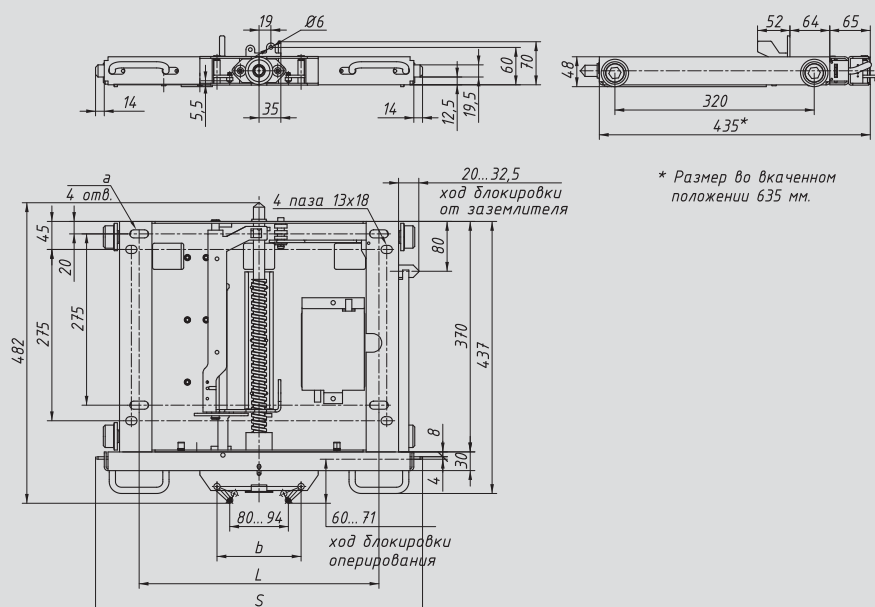
ОБЩИЙ ВИД



ГАБАРИТНО-ПРИСОЕДИНИТЕЛЬНЫЕ РАЗМЕРЫ

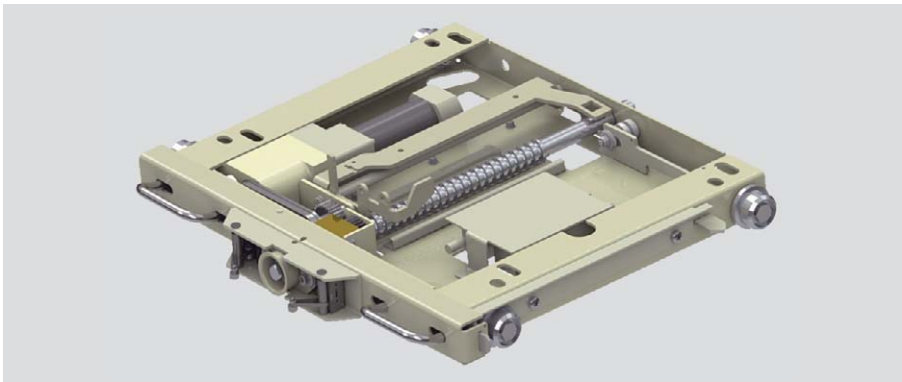
Обозначение	Габаритно-присоединительные размеры				Примечание
	S, мм	L, мм	a, мм	b, мм	
ВЕАШ.301321.010	525	385	13x30	135	Для аппаратов 630–1250 А
ВЕАШ.301321.011	677	520	13x18	158	Для аппаратов 1600–2000 А
ВЕАШ.301321.012	876	718	13x18	158	Для аппаратов 2500–3150 А

Общий габаритный чертеж



ТЕЛЕЖКА АППАРАТНАЯ МОТОРИЗОВАННАЯ

ОБЩИЙ ВИД



ТЕЛЕЖКА АППАРАТНАЯ МОТОРИЗОВАННАЯ

Тележка аппаратная моторизованная – конструкция для перемещения выкатного элемента из контрольного положения в рабочее (операция вкатывания) и обратно (операция выкатывания) в шкафах КРУ.

Управление тележкой:

- дистанционное (тележка перемещается при помощи электродвигателя через установленные в ней редуктор, муфту и цепную передачу);
- ручное (тележка перемещается при помощи рукоятки оперирования выкатным элементом).

Электродвигатель тележки рассчитан на номинальное напряжение = 220 В и номинальную мощность 180 Вт. Режим работы: не более одного цикла вкатывания-выкатывания в течение 5 мин.

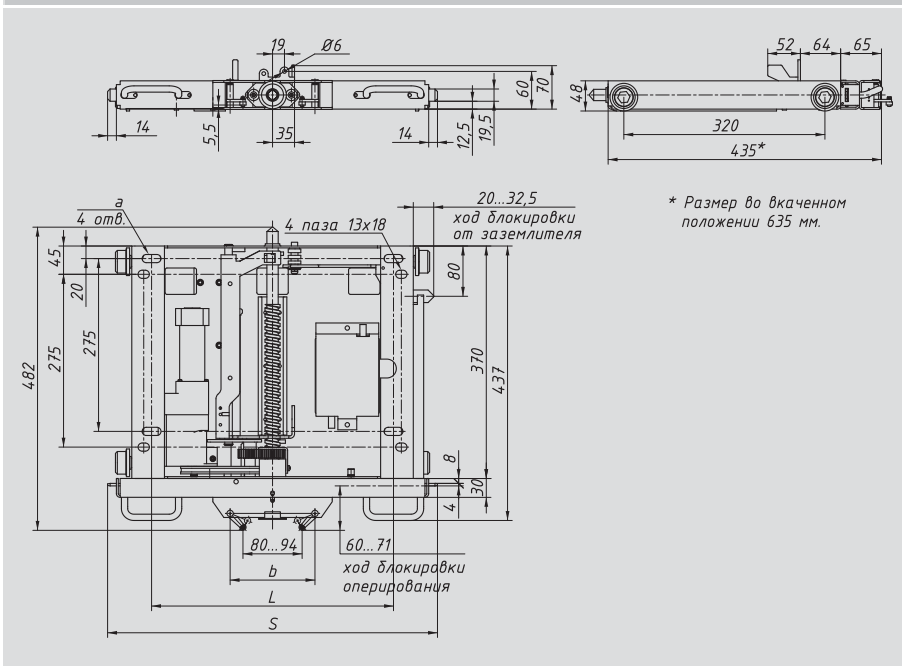
В комплекте с тележкой поставляется блок управления, который устанавливается в отсеке релейной защиты и автоматики шкафа КРУ. В алгоритме работы блока реализованы блокировки, предотвращающие:

- вкатывание тележки при открытой двери отсека выкатного элемента;
- вкатывание тележки при включенном заземлителе ЗРФ;
- вкатывание тележки при включенном заземлителе сборных шин;
- вкатывание и выкатывание тележки при включенном выключателе.

ГАБАРИТНО-ПРИСОЕДИНИТЕЛЬНЫЕ РАЗМЕРЫ

Обозначение	Габаритно-присоединительные размеры				Примечание
	S, мм	L, мм	a, мм	b, мм	
ВЕАШ.301321.010-01	525	385	13x30	135	Для аппаратов 630–1250 А
ВЕАШ.301321.011-01	677	520	13x18	158	Для аппаратов 1600–2000 А
ВЕАШ.301321.012-01	876	718	13x18	158	Для аппаратов 2500–3150 А

Общий габаритный чертеж



По вопросам продаж и поддержки обращайтесь:

Архангельск (8182)63-90-72
Астана +7(7172)727-132
Белгород (4722)40-23-64
Брянск (4832)59-03-52
Владивосток (423)249-28-31
Волгоград (844)278-03-48
Вологда (8172)26-41-59
Воронеж (473)204-51-73
Екатеринбург (343)384-55-89
Иваново (4932)77-34-06
Ижевск (3412)26-03-58
Казань (843)206-01-48

Калининград (4012)72-03-81
Калуга (4842)92-23-67
Кемерово (3842)65-04-62
Киров (8332)68-02-04
Краснодар (861)203-40-90
Красноярск (391)204-63-61
Курск (4712)77-13-04
Липецк (4742)52-20-81
Магнитогорск (3519)55-03-13
Москва (495)268-04-70
Мурманск (8152)59-64-93
Набережные Челны (8552)20-53-41

Нижний Новгород (831)429-08-12
Новокузнецк (3843)20-46-81
Новосибирск (383)227-86-73
Орел (4862)44-53-42
Оренбург (3532)37-68-04
Пенза (8412)22-31-16
Пермь (342)205-81-47
Ростов-на-Дону (863)308-18-15
Рязань (4912)46-61-64
Самара (846)206-03-16
Санкт-Петербург (812)309-46-40
Саратов (845)249-38-78

Смоленск (4812)29-41-54
Сочи (862)225-72-31
Ставрополь (8652)20-65-13
Тверь (4822)63-31-35
Томск (3822)98-41-53
Тула (4872)74-02-29
Тюмень (3452)66-21-18
Ульяновск (8422)24-23-59
Уфа (347)229-48-12
Челябинск (351)202-03-61
Череповец (8202)49-02-64
Ярославль (4852)69-52-93

сайт: <http://eltehnika.nt-rt.ru> || эл. почта: enh@nt-rt.ru