



VF24

ВЫКЛЮЧАТЕЛЬ ВАКУУМНЫЙ 20 кВ

РУКОВОДСТВО ПО ЭКСПЛУАТАЦИИ

По вопросам продаж и поддержки обращайтесь:

Архангельск (8182)63-90-72
Астана +7(7172)727-132
Астрахань (8512)99-46-04
Барнаул (3852)73-04-60
Белгород (4722)40-23-64
Брянск (4832)59-03-52
Владивосток (423)249-28-31
Волгоград (844)278-03-48
Вологда (8172)26-41-59
Воронеж (473)204-51-73
Екатеринбург (343)384-55-89
Иваново (4932)77-34-06
Ижевск (3412)26-03-58
Иркутск (395) 279-98-46
Киргизия (996)312-96-26-47

Казань (843)206-01-48
Калининград (4012)72-03-81
Калуга (4842)92-23-67
Кемерово (3842)65-04-62
Киров (8332)68-02-04
Краснодар (861)203-40-90
Красноярск (391)204-63-61
Курск (4712)77-13-04
Липецк (4742)52-20-81
Магнитогорск (3519)55-03-13
Москва (495)268-04-70
Мурманск (8152)59-64-93
Набережные Челны (8552)20-53-41
Нижний Новгород (831)429-08-12
Казахстан (772)734-952-31

Новокузнецк (3843)20-46-81
Новосибирск (383)227-86-73
Омск (3812)21-46-40
Орел (4862)44-53-42
Оренбург (3532)37-68-04
Пенза (8412)22-31-16
Пермь (342)205-81-47
Ростов-на-Дону (863)308-18-15
Рязань (4912)46-61-64
Самара (846)206-03-16
Санкт-Петербург (812)309-46-40
Саратов (845)249-38-78
Севастополь (8692)22-31-93
Симферополь (3652)67-13-56
Таджикистан (992)427-82-92-69

Смоленск (4812)29-41-54
Сочи (862)225-72-31
Ставрополь (8652)20-65-13
Сургут (3462)77-98-35
Тверь (4822)63-31-35
Томск (3822)98-41-53
Тула (4872)74-02-29
Тюмень (3452)66-21-18
Ульяновск (8422)24-23-59
Уфа (347)229-48-12
Хабаровск (4212)92-98-04
Челябинск (351)202-03-61
Череповец (8202)49-02-64
Ярославль (4852)69-52-93

Содержание

1	Описание и работа.....	4
1.1	Назначение выключателя	4
1.2	Технические характеристики	7
1.3	Состав выключателя.....	10
1.4	Устройство и работа выключателя	11
1.5	Средства измерений, инструмент и принадлежности.....	21
1.6	Маркировка.....	22
1.7	Комплектность.....	22
1.8	Упаковка	23
2	Использование по назначению	24
2.1	Эксплуатационные ограничения.....	24
2.2	Меры безопасности	24
2.3	Подготовка к использованию.....	25
2.4	Пуск в эксплуатацию.....	27
3	Техническое обслуживание	30
3.1	Меры безопасности	30
3.2	Общие правила	30
4	Ремонт.....	33
4.1	Меры безопасности	33
4.2	Перечень неисправностей	33
4.3	Запасные части	34
5	Хранение.....	35
6	Транспортирование	35
7	Утилизация	36
8	Гарантийные обязательства.....	36
	Приложение 1.....	37
	Приложение 2.....	41

Изменения	Номер/дата	Версия 1.5 от 06.02.2020	Лист	2
РЭ ЭТ 2.20-2015			Листов	42

Введение

Настоящее руководство по эксплуатации (далее – РЭ) предназначено для ознакомления с конструкцией, порядком установки, монтажа и организации эксплуатации вакуумных выключателей VF 24 (далее – выключателей) производства АО «ПО Элтехника».

РЭ содержит сведения о технических характеристиках выключателей, типе, составе изделия и конструкции и указания об устройстве, принципе работы и монтажа, типовые схемы вторичных цепей.

РЭ предназначено для обслуживающего персонала, прошедшего подготовку по эксплуатации и техническому обслуживанию электротехнических изделий среднего напряжения.

АО «ПО Элтехника» постоянно занимается совершенствованием конструкции выключателей, не ведущим к функциональным изменениям, поэтому возможны незначительные конструктивные расхождения с описанием РЭ.

Условные обозначения и сокращения:

ВДК – вакуумная дугогасительная камера

В – включение

ВО – включение–отключение

ЗИП – запчасти, инструмент, принадлежности

КЗ – короткое замыкание

КСА – контрольно-сигнальная аппаратура

НЗ – нормально замкнутый

НО – нормально разомкнутый

О – отключение

РЭ –руководство по эксплуатации

Изменения	Номер/дата	Версия 1.5 от 06.02.2020	Лист	3
РЭ ЭТ 2.20-2015			Листов	42

1 Описание и работа

1.1 Назначение

1.1.1 Выключатели предназначены для работы в составе распределительных устройств в сетях трехфазного переменного тока частотой 50 Гц, номинальным напряжением 20 кВ с изолированной или заземленной через дугогасительный реактор или резистор нейтралью.

1.1.2 Структура условного обозначения выключателей:



Пример записи условного обозначения выключателя: VF24-M-20-20-B-1250-02.04 УЗ – выключатель вакуумный в выкатном исполнении на номинальное напряжение 20 кВ, номинальный ток отключения 20 кА, с межфазным расстоянием 210мм, номинальный ток 1250 А, напряжение цепей управления 220 В с максимальными расцепителями тока 5А, электромагнитной блокировкой включения при отсутствии оперативного питания, климатическое исполнение УЗ.

1.1.3 Опциональный ряд модификаций выключателей и комплектаций дополнительными устройствами приведен в табл. 1.

Изменения	Номер/дата	Версия 1.5 от 06.02.2020	Лист	4
РЭ ЭТ 2.20-2015			Листов	42

Таблица 1

Позиция 7 условного обозначения	Модификация выключателя		Дополнительные устройства							
	U _{ном} цепей управления, В		Максимальный расцепитель тока, 2шт.		Минимальный расцепитель напряжения		Обогрев	Клеммный ряд	Обрамление	
					Без выдержки времени	С выдержкой времени				
	~/= 110	~/= 220	5А	3А	~/= 220	~/= 110	~/= 220			
00		+								
01	+									
02		+	+							
03	+		+							
04		+					+			
05	+						+			
06		+	+				+			
07	+		+				+			
08		+						+		
09	+							+		
10		+	+					+		
11	+		+					+		
12		+					+	+		
13	+						+	+		
14		+	+				+	+		
15	+		+				+	+		
16		+								+
17	+									+
18		+	+							+
19	+		+							+
20		+					+			+
21	+						+			+
22		+	+				+			+
23	+		+				+			+
24		+						+		+
25	+							+		+
26		+	+					+		+
27	+		+					+		+
28		+					+	+		+
29	+						+	+		+
30		+	+				+	+		+
31	+		+				+	+		+
32		+				+				
33		+				+	+			
34		+				+		+		
35		+				+				+
36		+				+	+	+		
37		+				+	+			+

Изменения	Номер/дата	Версия 1.5 от 06.02.2020	Лист	5
РЭ ЭТ 2.20-2015			Листов	42

Позиция 7 условного обозначения	Модификация выключателя		Дополнительные устройства								
	U _{ном} цепей управления, В		Максимальный расцепитель тока, 2шт.		Минимальный расцепитель напряжения			Обогрев	Клеммный ряд	Обрамление	
					Без выдержки времени		С выдержкой времени				
	~/= 110	~/= 220	5А	3А	~/= 220	~/= 110	~/= 220				
38		+			+					+	+
39		+			+				+	+	+
40		+		+							
41	+			+							
42		+		+					+		
43	+			+					+		
44		+		+						+	
45	+			+						+	
46		+		+					+	+	
47	+			+					+	+	
48		+		+							+
49	+			+							+
50		+		+					+		+
51	+			+					+		+
52		+		+						+	+
53	+			+						+	+
54		+		+					+	+	+
55	+			+					+	+	+
56	+					+					
57	+					+			+		
58	+					+				+	
59	+					+					+
60	+					+			+	+	
61	+					+			+		+
62	+					+				+	+
63	+					+			+	+	+
64		+						+			
65		+						+	+		
66		+						+		+	
67		+						+			+
68		+						+	+	+	
69		+						+	+		+
70		+						+		+	+
71		+						+	+	+	+

Изменения	Номер/дата	Версия 1.5 от 06.02.2020	Лист	6
РЭ ЭТ 2.20-2015			Листов	42

1.1.4 Опциональный ряд комплектаций выключателей устройствами блокировок приведен в табл. 2.

Таблица 2

Позиция 8 условного обозначения выключателя	Дополнительные блокировки				
	Блокировка внешних устройств (только для стационарного исполнения)		Электромагнитная блокировка включения при отсутствии оперативного питания	Электромагнитная блокировка перемещения выкатного элемента	
	левая	правая		~/= 220	~/= 110
00	-	-	-		
01	+	-	-		
02	-	+	-		
03	+	+	-		
04	-	-	+		
05	+	-	+		
06	-	+	+		
07	+	+	+		
08	-	-	-	+	
09	+	-	-	+	
10	-	+	-	+	
11	+	+	-	+	
12	-	-	+	+	
13	+	-	+	+	
14	-	+	+	+	
15	+	+	+	+	
16	-	-	-		+
17	+	-	-		+
18	-	+	-		+
19	+	+	-		+
20	-	-	+		+
21	+	-	+		+
22	-	+	+		+
23	+	+	+		+

1.1.5 Выключатели предназначены для работы в условиях окружающей среды, указанных в таблице 3:

Таблица 3

Наименование параметра	Значение
Климатическое исполнение по ГОСТ 15150	У
Категория размещения по ГОСТ 15150	3
Наибольшая высота установки над уровнем моря	не более 1000 м
Рабочий диапазон температур окружающего воздуха, без опции обогрева с опцией обогрева	от минус 25 до плюс 40°C от минус 40 до плюс 40°C
Относительная влажность воздуха	не более 98% при температуре плюс 25°C
Тип атмосферы по ГОСТ 15150	II

Изменения	Номер/дата	Версия 1.5 от 06.02.2020	Лист	7
РЭ ЭТ 2.20-2015			Листов	42

Окружающая среда	невзрывоопасная, не содержащая токопроводящей пыли, агрессивных газов и паров в концентрациях, разрушающих материалы и изоляцию
Температура окружающего воздуха при хранении упакованных выключателей	от минус 50 до плюс 40° С
Устойчивость к воздействию механических факторов внешней среды по ГОСТ 17516.1	группа М40
Стойкость к сейсмическим воздействиям по шкале MSK-64	8 баллов

1.2 Технические характеристики

Основные технические характеристики выключателей на номинальные токи 630–1600 А представлены в табл. 4.

Таблица 4

Характеристика выключателя	VF24-S(M)-20-20-B-630			VF24-S(M)-20-25-B-630			VF24-S(M)-20-31,5-B-630			VF24-S(M)-20-20-B-1000			VF24-S(M)-20-25-B-1000			VF24-S(M)-20-31,5-B-1000			VF24-S(M)-20-20-B-1250			VF24-S(M)-20-25-B-1250			VF24-S(M)-20-31,5-B-1250			VF24-S(M)-20-20-B-1600			VF24-S(M)-20-25-B-1600			VF24-S(M)-20-31,5-B-1600		
	20	25	31,5	20	25	31,5	20	25	31,5	20	25	31,5	20	25	31,5	20	25	31,5	20	25	31,5	20	25	31,5	20	25	31,5	20	25	31,5	20	25	31,5			
Номинальное напряжение, кВ	20						20						20						20																	
Номинальное одноминутное испытательное напряжение 50 Гц, кВ	65						65						65						65																	
Номинальное испытательное напряжение грозового импульса, кВ	125						125						125						125																	
Номинальный ток, А	630						1000						1250						1600																	
Номинальный ток отключения, кА	20	25	31,5	20	25	31,5	20	25	31,5	20	25	31,5	20	25	31,5	20	25	31,5	20	25	31,5	20	25	31,5	20	25	31,5	20	25	31,5	20	25	31,5			
Номинальный ток термической стойкости (3 с), кА	20	25	31,5	20	25	31,5	20	25	31,5	20	25	31,5	20	25	31,5	20	25	31,5	20	25	31,5	20	25	31,5	20	25	31,5	20	25	31,5	20	25	31,5			
Сквозной ток КЗ, кА - наибольший пик - периодическая составляющая	51 20	63 25	81 31,5	51 20	63 25	81 31,5	51 20	63 25	81 31,5	51 20	63 25	81 31,5	51 20	63 25	81 31,5	51 20	63 25	81 31,5	51 20	63 25	81 31,5	51 20	63 25	81 31,5	51 20	63 25	81 31,5	51 20	63 25	81 31,5						
Электрическое сопротивление полюса главной цепи постоянному току, мкОм, не более	45 (58)						45 (58)						45 (58)						35 (48)																	
Поддержка цикла О–0,3с–ВО–15с–ВО	Есть						Есть						Есть						Есть																	
Собственное время включения, мс, не более	55						55						55						55																	
Собственное время отключения, мс, не более	35						35						35						35																	
Разновременность замыкания	2						2						2						2																	

Изменения	Номер/дата	Версия 1.5 от 06.02.2020	Лист	8
РЭ ЭТ 2.20-2015			Листов	42

(размыкания) контактов, мс, не более				
Механический ресурс, циклов В–О	10000	10000	10000	10000
Коммутационный ресурс, циклов: - при номинальном токе отключ., О - при номинальном токе отключ., ВО - при номинальном токе, ВО	25 13 10000	25 13 10000	25 13 10000	25 13 10000
Срок службы до списания, лет	30	30	30	30
Масса для исполнения S, кг, не более	110	110	110	110
Масса для исполнения М, кг, не более	145	145	145	145

Основные технические характеристики выключателей на номинальные токи 2000–3150 А представлены в табл. 5.

Таблица 5

Характеристика выключателя	VF24-S(M)-20-20-C- 2000			VF24-S(M)-20-25-C- 2000			VF24-S(M)-20-31,5-C- 2000		
	VF24-S(M)-20-20-C- 2500	VF24-S(M)-20-25-C- 2500	VF24-S(M)-20-31,5-C- 2500	VF24-S(M)-20-20-C- 3150	VF24-S(M)-20-25-C- 3150	VF24-S(M)-20-31,5-C- 3150			
Номинальное напряжение, кВ	20			20			20		
Номинальное одноминутное испытательное напряжение 50 Гц, кВ	65			65			65		
Номинальное испытательное напряжение грозового импульса, кВ	125			125			125		
Номинальный ток, А	2000			2500			3150		
Номинальный ток отключения, кА	20	25	31,5	20	25	31,5	20	25	31,5
Номинальный ток термической стойкости (3 с), кА	20	25	31,5	20	25	31,5	20	25	31,5
Сквозной ток КЗ, кА - наибольший пик - периодическая составляющая	51 20	63 25	81 31,5	51 20	63 25	81 31,5	51 20	63 25	81 31,5
Электрическое сопротивление полюса главной цепи постоянному току, мкОм, не более	35 (48)			25 (35)			25 (35)		
Поддержка цикла О–0,3с–ВО–15с–ВО	Есть			Есть			Есть		
Собственное время включения, мс, не более	55			55			55		
Собственное время отключения, мс, не более	35			35			35		
Разновременность замыкания (размыкания) контактов, мс, не более	2			2			2		
Механический ресурс, циклов В–О	10000			10000			10000		
Коммутационный ресурс, циклов: - при номинальном токе отключ., О - при номинальном токе отключ., ВО - при номинальном токе, ВО	25 13 10000			25 13 10000			25 13 10000		
Срок службы, лет	30			30			30		
Масса для исполнения S, кг, не более Масса для исполнения М, кг, не более	130 185			140 215			210 285		

Изменения	Номер/дата	Версия 1.5 от 06.02.2020	Лист	9
РЭ ЭТ 2.20-2015			Листов	42

1.3 Состав выключателей

1.3.1 Внешний вид и основные конструктивные элементы выключателей в выкатном (далее – М) и стационарном (далее – S) исполнениях показаны на рис. 1.

1.3.2 Выключатели состоят из корпуса (1), на котором вертикально установлены три полюса главной цепи (2) с вакуумными дугогасительными камерами (далее – ВДК). Подвижные контакты ВДК приводятся в действие пружинно-моторным приводом, расположенным внутри корпуса (1). На фронтальной части выключателей расположена лицевая панель, на которую выведены все органы управления и индикаторы. В нижнем левом углу лицевой панели расположена маркировочная табличка (рис. 14), содержащая идентификационные данные выключателя.

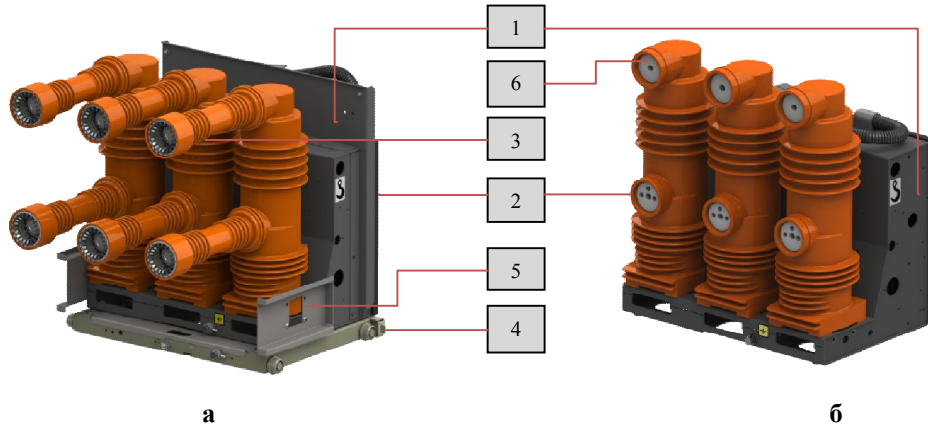


Рис. 1 Общий вид выключателей (а – исполнение М , б – исполнение S):

1 – корпус с приводом; 2 – полюс главной цепи; 3 – токоведущие стержни с ламельными контактами; 4 – тележка аппаратная (тележка аппаратная); 5 – планка управления шторочным механизмом; 6 – выводы полюсов главной цепи

1.3.3 В комплектацию выключателей в исполнении М входят токоведущие стержни с ламельными контактами (3), которые крепятся к выводам (6), тележка аппаратная (тележка аппаратная) (4) и планка управления шторочным механизмом (5).

1.3.4 Габаритно-присоединительные размеры выключателей указаны в Приложении 1.

1.3.5 Комплектации выключателей представлены в табл. 6.

Таблица 6

№ п/п	Комплектация выключателя	Исполнение	
		S	M
Базовая комплектация			
1	Электромагнит включения	+	+
2	Электромагнит отключения	+	+
3	Кнопка «Включение»	+	+
4	Кнопка «Отключение»	+	+
5	Блок-контакты выключателя	+	+
6	Электродвигатель взвода силовой пружины	+	+
7	Индикатор взвода пружины	+	+
8	Индикатор положения выключателя	+	+
9	Счетчик количества рабочих циклов В–О	+	+
10	Жгут вторичных цепей с разъемом для присоединения к внешним цепям	+	+
11	Тележка аппаратная	–	+
12	Рукоятка ручного взвода пружины	+	+
13	Рукоятка оперирования выкатным элементом	–	+
14	Планка управления шторочным механизмом	–	+
15	Блокировка повторного включения	+	+
16	Контактная система	–	+

Изменения	Номер/дата	Версия 1.5 от 06.02.2020	Лист	10
РЭ ЭТ 2.20-2015			Листов	42

№ п/п	Комплектация выключателя	Исполнение	
		S	M
Оptionальное оборудование			
17	Максимальные расцепители тока 2 шт.	+	+
18	Минимальный расцепитель напряжения,	+	+
19	Минимальный расцепитель напряжения с выдержкой времени	+	+
20	Электромагнитная блокировка включения выключателя при отсутствии оперативного питания	+	+
21	Механическая блокировка внешних устройств ячейки	+	–
22	Обогрев	+	+
23	Клеммный ряд	+	+
24	Обрамление	+	+

1.4 Устройство и работа выключателя

1.4.1 Устройство выключателя

1.4.1.1 Корпус выключателя

Корпус выключателя (рис. 1) выполнен при помощи сварки из листового металла с лакокрасочным покрытием, который служит основанием для установки полюсов главной цепи и привода выключателя.

1.4.1.2 Полюс главной цепи

Полюс главной цепи (рис. 2) представляет собой монолитный несущий корпус (1) из эпоксидного компаунда, внутри которого находится ВДК (2).

Многослойная конструкция корпуса полюса главной цепи, выполненная из силиконового и эпоксидного компаундов, обеспечивает высокие диэлектрические характеристики и прочность. Первый слой из силиконового компаунда нанесен непосредственно на ВДК, обеспечивает высокую прочность изоляции поверхности ВДК и компенсирует разность коэффициентов теплового расширения корпуса (1) и керамического изолятора (3). Второй слой из эпоксидного компаунда помимо диэлектрической обеспечивает еще и высокую механическую прочность.

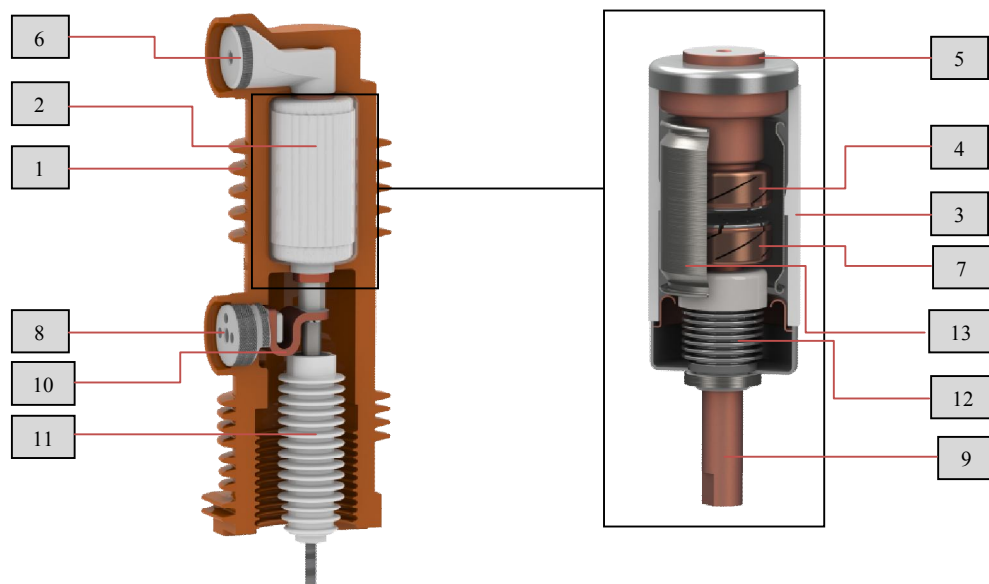


Рис. 2 Полюс главной цепи:

1 – корпус; 2 – ВДК; 3 – керамический изолятор; 4 – контакт неподвижный; 5 – вывод неподвижного контакта; 6 – верхний вывод; 7 – контакт подвижный; 8 – нижний вывод; 9 – вывод подвижного контакта; 10 – гибкая токоведущая шина; 11 – тяга с изолятором; 12 – сильфон; 13 – экран

Изменения	Номер/дата	Версия 1.5 от 06.02.2020	Лист	11
РЭ ЭТ 2.20-2015			Листов	42

Неподвижный контакт ВДК (4) через вывод неподвижного контакта (5) соединен с верхним выводом (6), подвижный контакт (7) – с нижним выводом (8) через вывод подвижного контакта (9) при помощи гибкой токоведущей шины (10) и с приводом через изолятор (11). ВДК (2), корпус (1) и выводы (6) и (8) составляют неразъемную конструкцию.

1.4.1.3 Привод выключателя

Привод выключателя (рис. 3) представляет собой механизм, обеспечивающий размыкание и замыкание контактов ВДК с характеристиками, необходимыми для нормального функционирования выключателя.

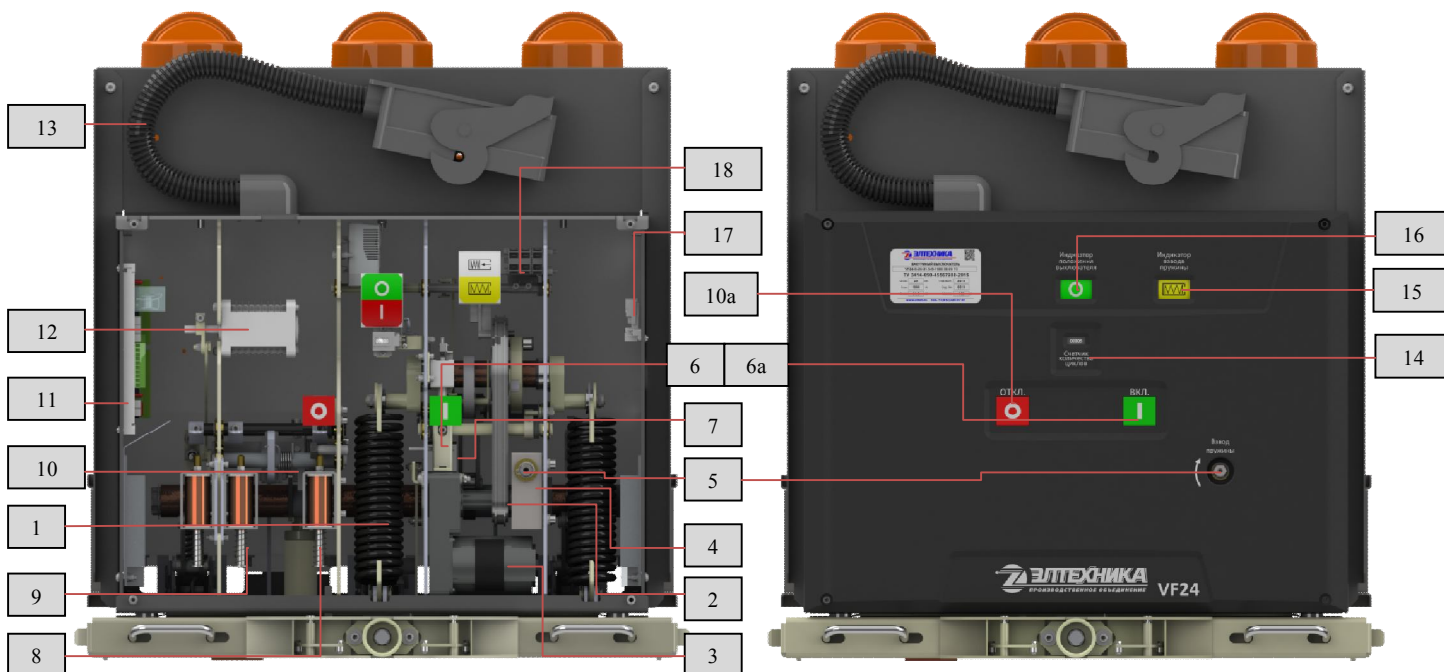


Рис. 3 Привод выключателя:

1 – силовая пружина; 2 – цепная передача; 3 – электродвигатель взвода пружины; 4 – редуктор; 5 – вал ручного взвода пружины; 6 – спусковой механизм включения; 6а – кнопка «Включение»; 7 – электромагнит включения; 8 – электромагнит отключения; 9 – максимальный расцепитель тока; 10 – спусковой механизм отключения; 10а – кнопка «Отключение»; 11 – плата управления (X1); 12 – блок-контакты выключателя; 13 – жгут вторичных цепей с разъемом; 14 – счетчик количества циклов; 15 – индикатор взвода пружины; 16 – индикатор положения выключателя; 17 – разъем тележки аппаратной; 18 – блок-контакты силовой пружины

Подвижные контакты ВДК всех трех полюсов главной цепи механически соединены с валом привода, который приводится в действие предварительно взведенной (выведенной в растянутое состояние) силовой пружиной (1). В выключателях на номинальный ток до 1250 А включительно устанавливается одна силовая пружина (в выключателях с межфазным расстоянием 210мм, устанавливаются две силовые пружины), на ток более 1250 А – две. Взвод силовой пружины осуществляется через цепную передачу (2): в нормальном режиме – при помощи электродвигателя (3) через редуктор (4); в случае отсутствия оперативного питания (например, при первом включении) – поворотом вала (5) при помощи рукоятки ручного взвода пружины (рис. 13).

Силовая пружина (1) удерживается во взведенном состоянии спусковым механизмом включения, который управляется электромагнитом включения (7) или кнопкой «Включение» (6а). При подаче команды на включение спусковой механизм включения (6) освобождает силовую пружину (1), которая переводит подвижные контакты ВДК во включенное положение, одновременно растягивая отключающие пружины привода (расположены снизу полюсов главной цепи) для подготовки привода к операции отключения, и доводится (при наличии питания электродвигателя взвода пружины (3)) для обеспечения возможности цикла О–ВО.

Изменения	Номер/дата	Версия 1.5 от 06.02.2020	Лист	12
РЭ ЭТ 2.20-2015			Листов	42

Отключение выключателя производится по команде, поданной на электромагнит отключения (8), на максимальные расцепители тока (9) либо непосредственно на спусковой механизм отключения (10) кнопкой «Отключение» (10а). Спусковой механизм отключения (10) освобождает отключающие пружины, которые переводят подвижные контакты ВДК в отключенное положение.

Для обеспечения правильной работы выключателя в состав привода входят плата управления (11) и блок-контакты выключателя (12), возможные положения блок-контактов – в Приложении 2 на рис. 2.1 и 2.2.

Соединение вторичных цепей выключателя с внешними цепями производится при помощи жгута вторичных цепей с разъемом (13), соединение вторичных цепей выключателя и тележки аппаратной – при помощи разъема (17) (для исполнения М).

Счетчик количества циклов (14) показывает общее количество циклов операций В–О, выполненных с момента сборки выключателя.

Для визуального наблюдения в состав привода входят следующие элементы:

- индикатор взвода пружины (15), который отображает текущее состояние силовой пружины привода и может находиться в одном из двух возможных положений;
- индикатор положения выключателя (16), который отражает текущее положение контактов главной цепи выключателя.

Возможные положения индикаторов представлены на рис. 4.

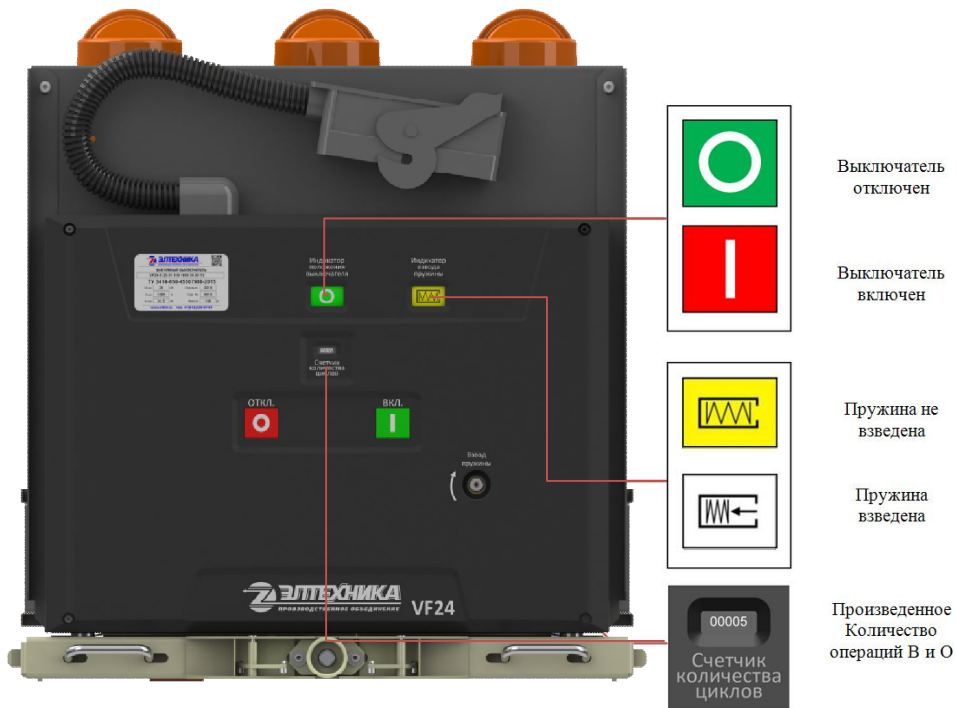


Рис. 4 Индикаторы на лицевой панели выключателя

1.4.1.4 Устройство тележки аппаратной (применяется в выключателях исполнения М)

Тележка аппаратная (рис. 5) состоит из подвижной части (А), к которой крепится выключатель при помощи 4 болтовых соединений М12, и неподвижной (Б), являющейся опорой червячно-винтового механизма привода подвижной части. Перемещение подвижной части относительно неподвижной осуществляется посредством винта (1) при помощи рукоятки оперирования выкатным элементом (рис. 13), которая устанавливается в гнездо (2).

Подвижная часть представляет собой основание (3) из оцинкованной стали с четырьмя металлическими колесами (4). На основании (3) установлены внешняя механическая блокировка, состоящая из нажимной планки блокировки заземлителя (5а) и планки блокировки винта привода

Изменения	Номер/дата	Версия 1.5 от 06.02.2020	Лист	13
РЭ ЭТ 2.20-2015			Листов	42

тележки (5б), блок-контакты тележки аппаратной (6), упорная гайка винта (7) и механизм блокировки включения выключателя (8).

Для фиксации положения неподвижной части (Б) относительно корпуса ячейки в конструкции тележки аппаратной предусмотрены два торцевых фиксатора (10), соединенных с ручками (9). Фиксация происходит при выдвигении ручек в стороны друг от друга, при этом пластины торцевых фиксаторов (10) вводятся в специальные вырезы на корпусе ячейки. Механизм привода тележки аппаратной устроен так, что перемещение ее подвижной части (А) возможно только при нахождении неподвижной части (Б) в зафиксированном положении. С другой стороны, конструкцией предусмотрена возможность освобождения от фиксации неподвижной части (Б) при нахождении тележки аппаратной только в контрольном положении.

Механическая блокировка перемещения выкатного элемента (11) не дает возможность установить рукоятку оперирования выкатным элементом в гнездо (2).

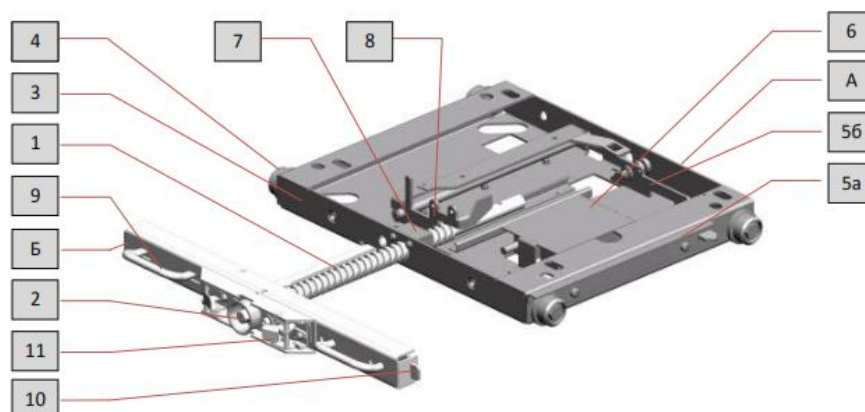


Рис. 5 Тележка аппаратная:

А – подвижная часть; Б – неподвижная часть с червячно-винтовым механизмом; 1 – винт; 2 – гнездо для рукоятки оперирования выкатным элементом; 3 – основание; 4 – колеса; 5а – нажимная планка блокировки заземлителя; 5б – планка блокировки винта привода тележки аппаратной; 6 – блок-контакты; 7 – упорная гайка винта; 8 – механизм блокировки включения выключателя; 9 – ручка, 10 – фиксатор; 11 – механическая блокировка перемещения выкатного элемента

1.4.1.5 Блокировки

1.4.1.5.1. Механическая блокировка перемещения выкатного элемента (11) при открытой двери ячейки препятствует установке рукоятки оперирования выкатным элементом в гнездо (2) (рис. 5).

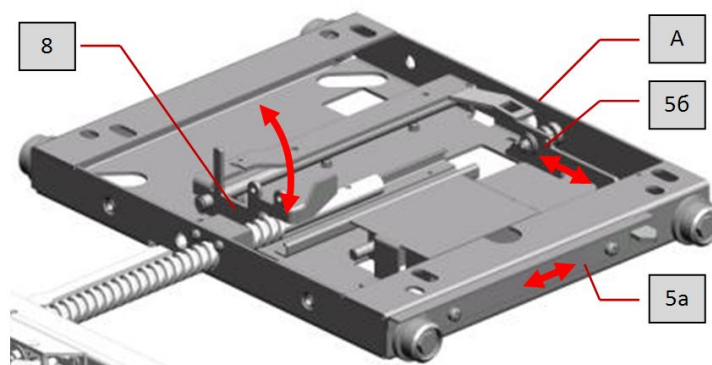


Рис. 6 Механические блокировки:
обозначения согласно рис. 5

Изменения	Номер/дата	Версия 1.5 от 06.02.2020	Лист	14
РЭ ЭТ 2.20-2015			Листов	42

1.4.1.5.2. Внешняя механическая блокировка расположена на правой боковой стенке основания (3) тележки аппаратной и предназначена для обеспечения двусторонней механической связи с заземлителем и другими коммутационными аппаратами ячейки (рис. 5). Нажимная планка блокировки заземлителя (5а) управляет шторкой гнезда оперирования заземлителем, разрешая оперирование им только в контрольном (выкаченном) положении выключателя. С другой стороны, механизм заземлителя воздействует на планку блокировки винта привода тележки (5б), утапливая ее внутрь основания (3), при включенном заземлителе. Планка блокировки винта привода (5б), в свою очередь, через систему рычагов блокирует винт (1) привода тележки аппаратной (рис. 6).

1.4.1.5.3. Механическая блокировка включения выключателя (8) запрещает перемещение подвижной части (А) тележки аппаратной из фиксированного положения (рабочего или контрольного) при включенном выключателе, а также блокирует включение выключателя в промежуточном положении подвижной части (А) тележки аппаратной(рис. 6).

Для реализации электрической блокировки включения выключателя в промежуточном положении, команду на включение выключателя необходимо подавать через блок-контакты тележки аппаратной.

1.4.1.5.4. Механическая блокировка внешних устройств (рис. 7) служит для реализации блокировок внешних устройств в ячейках КСО и применяется только в выключателях исполнения S. Габаритно-присоединительные размеры указаны в Приложении 1.

1.4.1.5.5. Блокировка от повторного включения препятствует подаче команды на повторное включение выключателя в отключенном положении. Блокировка реализована на плате управления X1 (11) (рис. 3) в схеме цепей управления выключателем (Приложение 2). Она препятствует подаче команды на электромагнит включения в дистанционном режиме.

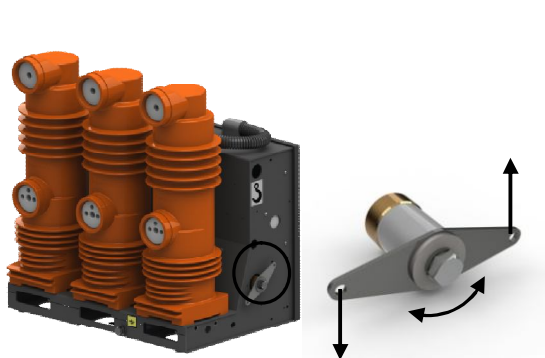


Рис. 7 Механическая блокировка внешних устройств

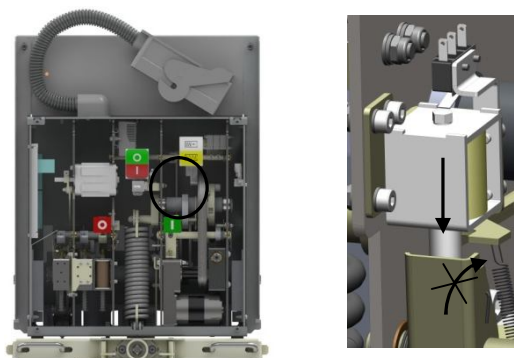


Рис. 8 Электромагнитная блокировка включения выключателя при отсутствии оперативного питания

1.4.1.5.6. Электромагнитная блокировка включения выключателя при отсутствии оперативного питания (рис. 8) позволяет блокировать спусковой механизм включения выключателя, при этом осуществляется блокировка ручного включения от кнопки «Включение» и дистанционного от электромагнита включения.

1.4.1.5.7. Опционально устанавливается электромагнитная блокировка перемещения выкатного элемента (рис. 8а). При отсутствии напряжения шток 1 электромагнита препятствует перемещению планки 2 и блокирует вращение рукоятки оперирования тележки аппаратной.

Изменения	Номер/дата	Версия 1.5 от 06.02.2020	Лист	15
РЭ ЭТ 2.20-2015			Листов	42

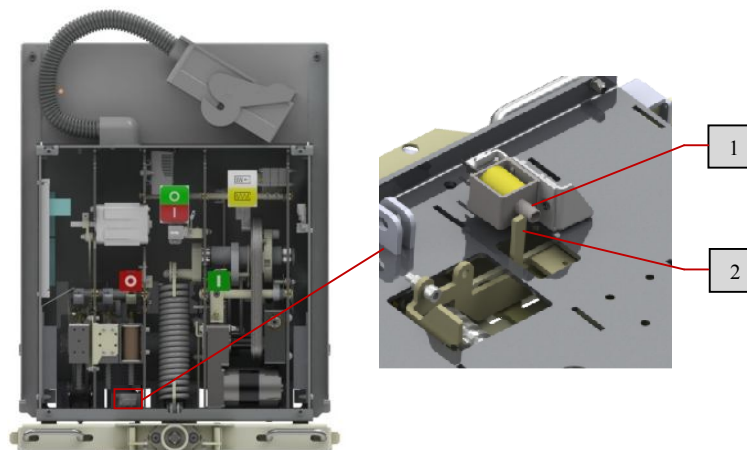


Рис. 8а Электромагнитная блокировка перемещения выкатного элемента

1.4.1.6 Вторичные цепи

Для подключения внешних вспомогательных цепей в выключателе применяется разъем, исключающий возможность неправильного подключения. Вилка разъема установлена со стороны выключателя.

Длина гофрированного рукава от сальника до разъема составляет: для выключателей с межфазным расстоянием В - 480мм; для выключателей с межфазным расстоянием С - 540мм;

Опционально, вместо разъема, на выключателе, для подключения внешних вспомогательных цепей, может быть установлен клеммный ряд (рис.9). Клеммный ряд расположен снаружи, в верхней части привода, и закрыт металлическим кожухом.

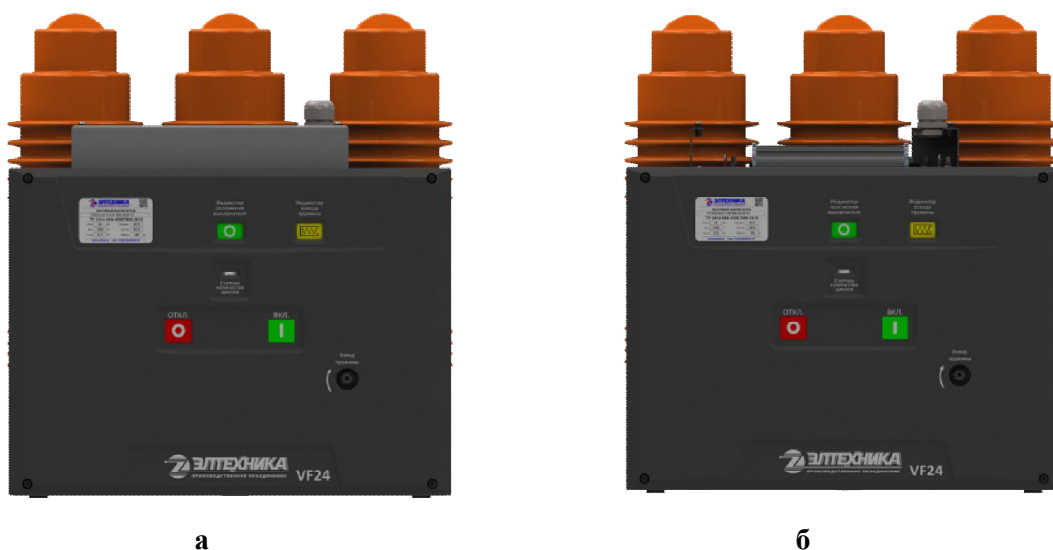


Рис. 9 Выключатель с опцией клеммный ряд:

а - с кожухом, б - без кожуха

Принципиальные электрические схемы вторичных цепей приведены в Приложении 2.

1.4.1.6.1. Оборудование вторичных цепей

Характеристики оборудования вспомогательных цепей представлены в табл. 7.

Изменения	Номер/дата	Версия 1.5 от 06.02.2020	Лист	16
РЭ ЭТ 2.20-2015			Листов	42

Питание вторичных цепей выключателя универсальное от постоянного или переменного тока. Сечения внешних присоединительных проводов цепи питания максимального расцепителя тока должны быть рассчитаны на кратковременное протекание тока (табл. 7). Внешняя схема управления выключателем должна обеспечивать принудительное снятие напряжения питания электромагнитов включения и отключения, максимального расцепителя тока, электродвигателя взвода пружины при превышении наибольшей допустимой длительности непрерывного протекания тока.

Таблица 7

№ п/п	Наименование параметра	Электрическая цепь					
		Электромагнит включения	Электромагнит отключения	Максимальный расцепитель тока	Минимальный расцепитель напряжения	Минимальный расцепитель напряжения с выдержкой времени	Электродвигатель взвода пружины
1	Номинальное напряжение питания, U_n , В	$\approx 110/220$ 50 Гц $= 110/220$	$\approx 110/220$ 50 Гц $= 110/220$	-	$\approx 110/220$ 50 Гц $= 110/220$;	≈ 220 50 Гц $= 220$;	$\approx 110/220$ 50 Гц $= 110/220$
2	Диапазон рабочих напряжений, % U_n	$\sim / = 85 \div 105$	$\sim 65 \div 120 / =$ $70 \div 110$	-	$\leq 35 \div \geq 70$ $\geq 85 \div \leq 35$	$\leq 35 \div \geq 70$ $\geq 85 \div \leq 35$	$\sim / = 85 \div 110$
3	Номинальный ток (для максимального расцепителя тока - ток срабатывания), I_n , А	1	1	3; 5	-		1
4	Наибольший пусковой ток (для максимального расцепителя тока - ток термической стойкости), I_{max} , А	5	5	100	-		2
5	Наибольшая допустимая длительность непрерывного протекания I_{max} , с	2	2	2	-		10

1.4.1.6.2. Блок-контакты

Блок-контакты выключателя (12) (рис. 3) и блок-контакты силовой пружины (18) расположены на приводе выключателя. Блок-контакты тележки аппаратной (6) (рис. 5) расположены на подвижной части (А) тележки аппаратной.

Технические характеристики блок-контактов представлены в табл. 8.

Таблица 8

Наименование параметра	Блок-контакты		
	выключателя	силовой пружины	тележки аппаратной (для исполнения М, Е)
Номинальное напряжение, В	$\approx 110/220$ 50 Гц $= 110/220$	$\approx 110/220$ 50 Гц $= 110/220$	$\approx 110/220$ 50 Гц $= 110/220$
Номинальный ток, А	10	10	10
Количество переключающих контактов	4 НО + 4 НЗ + комбинации согласно Приложению 2	1 НО + 1 НЗ	1 НО + 1 НЗ + комбинации согласно Приложению 2
Одноминутное испытательное напряжение изоляции, В	2000	2000	2000

1.4.1.6.3. Минимальный расцепитель напряжения

Опционально в выключатель устанавливается минимальный расцепитель напряжения (рис. 10). Минимальный расцепитель состоит из платы управления (1), электромагнита отключения (2) и электромагнита блокировки включения с микропереключателем (3).

Минимальный расцепитель напряжения работает по следующему алгоритму:

- срабатывает если напряжение на его зажимах $< 35\%$ от U_n ;
- не срабатывает, если напряжение на его зажимах $> 70\%$ от U_n ;
- позволяет включать выключатель при напряжении на его зажимах $> 85\%$ от U_n ;
- не позволяет включать выключатель при напряжении на его зажимах $< 35\%$ от U_n .

Изменения	Номер/дата	Версия 1.5 от 06.02.2020	Лист	17
РЭ ЭТ 2.20-2015			Листов	42

При реализации опции минимальный расцепитель напряжения с выдержкой времени в выключатель дополнительно устанавливается реле времени (4)
 Заводская установка выдержки времени составляет 0,5 сек.
 Дискретность изменения выдержки времени 0,1 сек.

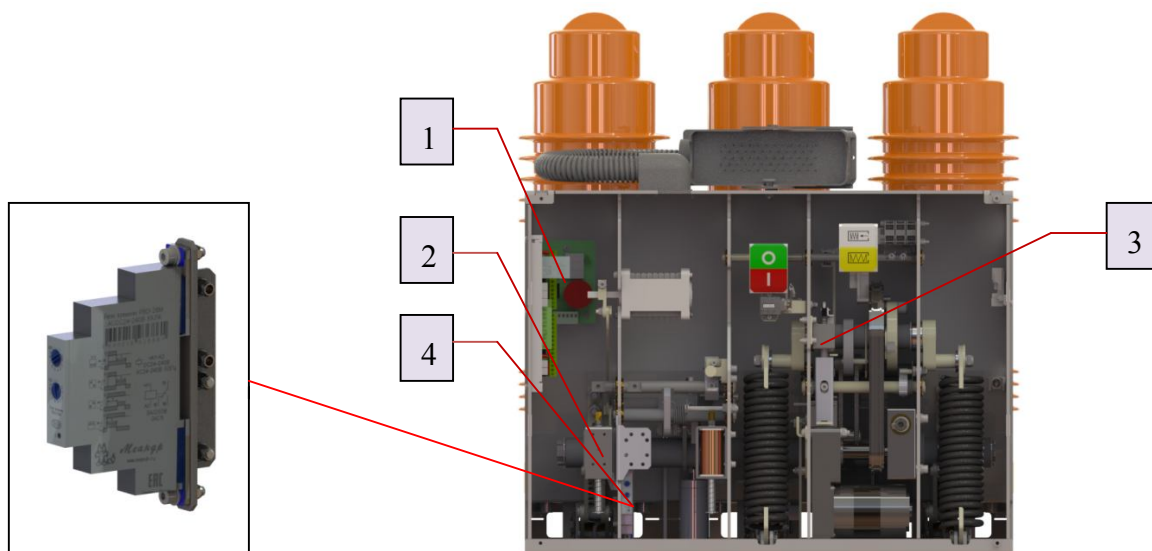


Рис. 10 Выключатель с опцией минимальный расцепитель напряжения:

1 – плата управления, 2 – электромагнит отключения, 3 – электромагнит блокировки включения с микропереключателем, 4 - реле времени

1.4.1.7 Обогрев

Для работы в диапазоне температур от минус 40°С до минус 25°С опционально, в выключателе устанавливаются термостат и два нагревательных элемента мощностью по 200 Вт (рис.11).

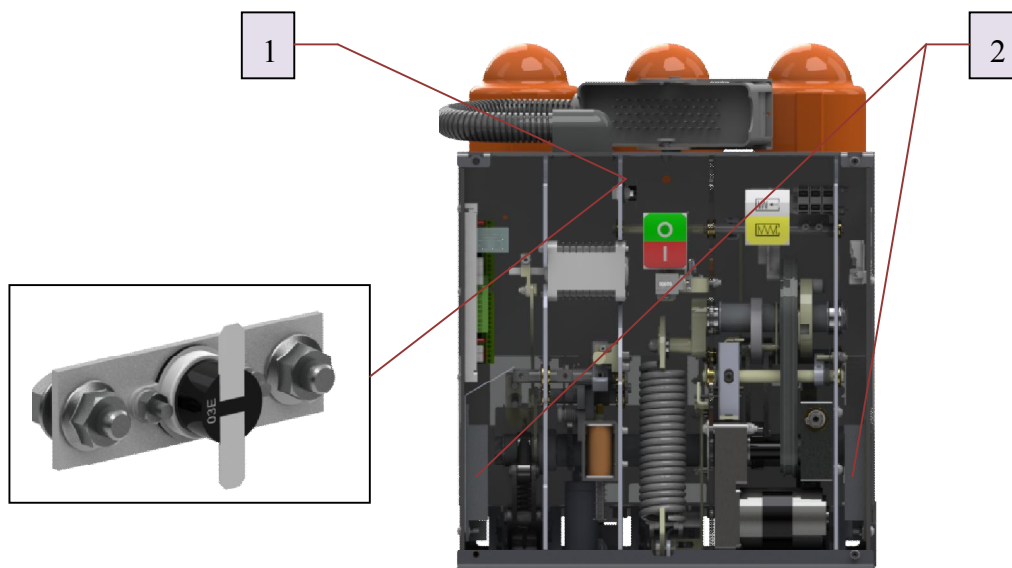


Рис. 11 Выключатель с опцией обогрева

1- термостат, 2 – два нагревательных элемента

Изменения	Номер/дата	Версия 1.5 от 06.02.2020	Лист	18
РЭ ЭТ 2.20-2015			Листов	42

1.4.1.8 Обрамление

С целью повышения безопасности при местном оперировании выключателем, опционально на выключатель может быть установлено обрамление (рис.12), защищающее оперативный персонал при возникновении аварийных ситуаций.

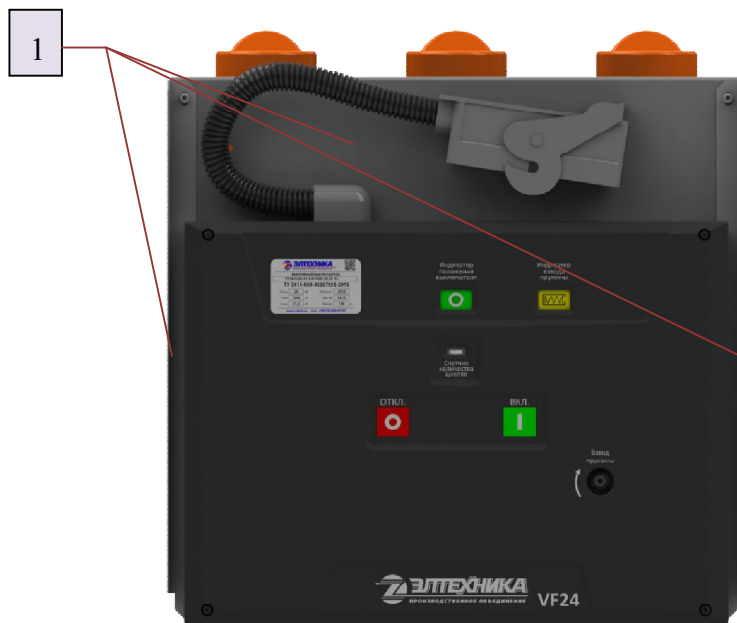


Рис. 12 Выключатель с опцией обрамление

1 – дополнительное обрамление

1.4.2 Работа выключателя

Управление выключателем должно выполняться только персоналом, изучившим настоящее РЭ и имеющим группу допуска по электробезопасности не ниже 3 для электроустановок свыше 1000 В.

Перед выполнением любого действия с выключателем необходимо убедиться, что индикаторы и блокировки выключателя не запрещают выполнение данного действия.

Действия по оперированию выключателем указаны в табл. 9.

Таблица 9

№ п/п	Операция	Исполнение	Режим	Порядок выполнения
1	взвод силовой пружины	S, М	ручной	Взвод силовой пружины производится при помощи рукоятки ручного взвода пружины в любом положении выключателя (рис. 13). Для этого необходимо установить рукоятку в гнездо на лицевой панели и вращать (~ 20 полных оборотов) по направлению стрелки на лицевой панели выключателя до момента перехода индикатора взвода пружины в положение «Пружина взведена» (рис. 4)
2		S, М	автоматический	Автоматический взвод силовой пружины при помощи электродвигателя осуществляется автоматически после выполнения каждой операции включения, при наличии оперативного питания в цепи управления (Приложение 2)
3	В	S, М	ручной	- Убедиться, что индикатор положения выключателя находится в положении «Отключено», индикатор взвода пружины – в положении «Пружина взведена»; - убедиться, что электромагнитная блокировка включения выключателя при отсутствии оперативного питания (опция, табл. 5) не препятствует выполнению операции; - нажать кнопку «Включение» на лицевой панели и удерживать в течение 0,5–1,0 с (рис. 3);

Изменения	Номер/дата	Версия 1.5 от 06.02.2020	Лист	19
РЭ ЭТ 2.20-2015			Листов	42

№ п/п	Операция	Исполнение	Режим	Порядок выполнения
				- по характерному звуку и положению индикатора положения выключателя на лицевой панели (рис. 4) убедиться в успешном выполнении операции: - индикатор положения выключателя должен перейти в положение «Включено»
4		S, M	дистанционный	Электромагниты включения/отключения выключателя рассчитаны только на кратковременный режим работы (табл. 7)! - по состоянию контрольно-сигнальной аппаратуры (далее – КСА) пульта управления распределительным устройством или положению индикатора положения выключателя на лицевой панели убедиться, что выключатель находится в отключенном положении, силовая пружина – во взведенном; - убедиться, что электромагнитная блокировка включения выключателя при отсутствии оперативного питания не препятствует выполнению операции; - подать команду на включение в схему управления выключателем; - по состоянию КСА или положению индикатора положения выключателя на лицевой панели убедиться, что выключатель находится во включенном положении
5	О	S, M	ручной	Операция отключения возможна при любом положении индикатора взвода силовой пружины! - убедиться, что индикатор положения выключателя находится в положении «Включено» (рис. 4); - нажать кнопку «Отключение» на лицевой панели и удерживать в течение 0,5–1,0 с (рис. 3); - по характерному звуку и положению индикатора положения выключателя убедиться в успешном выполнении операции: индикатор положения выключателя должен перейти в положение «Отключено»
6		S, M	дистанционный	- По состоянию КСА пульта управления распределительным устройством или положению индикатора положения выключателя на лицевой панели убедиться, что выключатель находится во включенном положении; - подать команду на отключение в схему управления выключателем (на электромагнит отключения или максимальные расцепители тока); - по состоянию КСА или положению индикатора положения выключателя на лицевой панели убедиться, что выключатель находится в отключенном положении
7	цикл ВО без преднамеренной выдержки времени	S, M	дистанционный	- По состоянию КСА или положению индикатора положения выключателя убедиться, что выключатель находится в отключенном положении и силовая пружина взведена; - убедиться, что электромагнитная блокировка включения выключателя при отсутствии оперативного питания (при наличии) не препятствует выполнению цикла; - одновременно подать команды на включение и отключение в схему управления выключателем; Не следует устанавливать длительность команд более указанного в табл. 7 времени! - по состоянию КСА или положению индикатора положения выключателя убедиться в успешном выполнении цикла
8	цикл О - ВО	S, M	дистанционный	Цикл О–ВО включает кратковременную бесконтактную паузу между первым размыканием и последующим замыканием контактов главной цепи выключателя в цикле. Поскольку конструкцией выключателя не предусмотрены аппаратная выдержка и регулировка длительности указанной паузы, выполнение цикла О–ВО возможно с регулировкой длительности бесконтактной паузы только посредством внешней схемы управления. Порядок выполнения цикла О–ВО: - по состоянию КСА или положению индикатора положения выключателя убедиться, что выключатель находится во включенном положении и силовая пружина взведена;

Изменения	Номер/дата	Версия 1.5 от 06.02.2020	Лист	20
РЭ ЭТ 2.20-2015			Листов	42

№ п/п	Операция	Исполнение	Режим	Порядок выполнения
				- убедиться, что электромагнитная блокировка кнопки «Включение» (при наличии) не препятствует выполнению цикла; - подать команду на отключение в схему управления выключателем; - продолжая подавать команду на отключение, через расчетный промежуток времени подать команду на включение в схему управления выключателем; - по состоянию КСА или положению индикатора положения выключателя убедиться в успешном выполнении цикла
9	перевод выключателя из контрольного положения в рабочее положение (вкатывание)	М	ручной	- Установить рукоятку оперирования выкатным элементом (рис. 13) в гнездо до появления характерного щелчка. При отсутствии щелчка убедиться, что дверь отсека полностью закрыта; - выполнить ~ 20 полных оборотов рукоятки по часовой стрелке. На завершающем участке хода (3–4 оборота) допустимо увеличение сопротивления вращению рукоятки вследствие процесса стыковки ламелей контактных систем главной цепи; - извлечь рукоятку из гнезда привода тележки аппаратной
10	перевод выключателя из рабочего положения в контрольное положение (выкатывание)	М	ручной	- Установить рукоятку оперирования выкатным элементом в гнездо до появления характерного щелчка. При отсутствии щелчка убедиться, что дверь отсека полностью закрыта; - выполнить ~ 20 полных оборотов рукоятки против часовой стрелки. На начальном участке хода (3–4 оборота) допустимо увеличение сопротивления вращению рукоятки вследствие процесса расстыковки ламелей контактных систем главной цепи; - извлечь рукоятку из гнезда привода тележки аппаратной
11	извлечение выключателя из ячейки	М	ручной	- Убедиться, что выключатель находится в контрольном положении; - открыть дверь отсека и отсоединить разъема жгута вторичных цепей на выключателе; - сдвинуть до упора к центру тележки аппаратной ручки фиксаторов. При невозможности выполнения действия убедиться, что лицевой торец подвижной части тележки аппаратной вплотную прилегает к тыльному торцу неподвижной части тележки аппаратной; - выкатить выключатель из отсека на вспомогательную опору (сервисную тележку и т.п.)

1.5 Средства измерения, инструмент и принадлежности

Перечень средств измерения, инструмента и принадлежностей, применяемых при монтаже, наладке, эксплуатации и ремонте выключателя, представлен в табл. 10.

Таблица 10

№ п/п	Назначение	Наименование (примеры)	Параметры
Средства измерений			
1	Испытание электрической прочности изоляции главной цепи	Установка испытательная высоковольтная (УИВ-100)	~ 10–100 кВ
2	Испытание электрической прочности изоляции вторичных цепей	Установка испытательная высоковольтная	~ 0–3 кВ
3	Измерение сопротивления изоляции главной и вторичных цепей	Мегомметр (Е6-24; МПС-2500)	0–10 ГОм
4	Измерение электрического сопротивления главной цепи	Микроомметр (ИКС-5, ИСО-1)	0–200 мкОм
5	Измерение механических характеристик	Прибор для испытания высоковольтных выключателей (Полус-5, ТМ-1800, ПКВ -7М)	собственное время В/О 0–1000 мс линейное перемещение 0–20 мм
6	Измерение напряжения питания вторичных цепей	Вольтметр	=/~ 0–500 В
Инструмент и смазки			
1	Присоединение, затяжка проводников внешних цепей, контактных систем к выводам главной цепи	Шестигранный ключ	14 мм (для выключателей на 3150А - 8 мм)

Изменения	Номер/дата	Версия 1.5 от 06.02.2020	Лист	21
РЭ ЭТ 2.20-2015			Листов	42

2	Регулировка спускового механизма отключения	Шестигранный ключ	3 мм
		Гаечный ключ (рожковый)-2 шт.	7 мм
3	Регулировка спускового механизма включения	Гаечный ключ (рожковый)	10 мм
4	Демонтаж лицевой панели, затяжка планки механизма отключения	Шестигранный ключ	4 мм
5	Крепление тяги привода блок-контактов выключателя	Гаечный ключ (рожковый)	8, 10 мм
6	Затяжка крепления силовой пружины	Гаечный ключ (рожковый)	13 мм
7	Смазка валов и подшипников привода	Смазка	ЦИАТИМ-221
8	Смазка механизмов взвода силовой пружины привода, механизмов тележки аппаратной	Смазка	ЦИАТИМ-221

Принадлежности

1	Подключение проводников внешних вторичных цепей	Ответная часть разъема жгута вторичных цепей с оплеткой	58 контактов
2	Ручной взвод силовой пружины	Рукоятка ручного взвода пружины (рис. 13)	Внутренний шестигранный 13 мм
3	Оперирование выкатным элементом	Рукоятка оперирования выкатным элементом (рис. 13)	Внутренний квадрат 14 мм

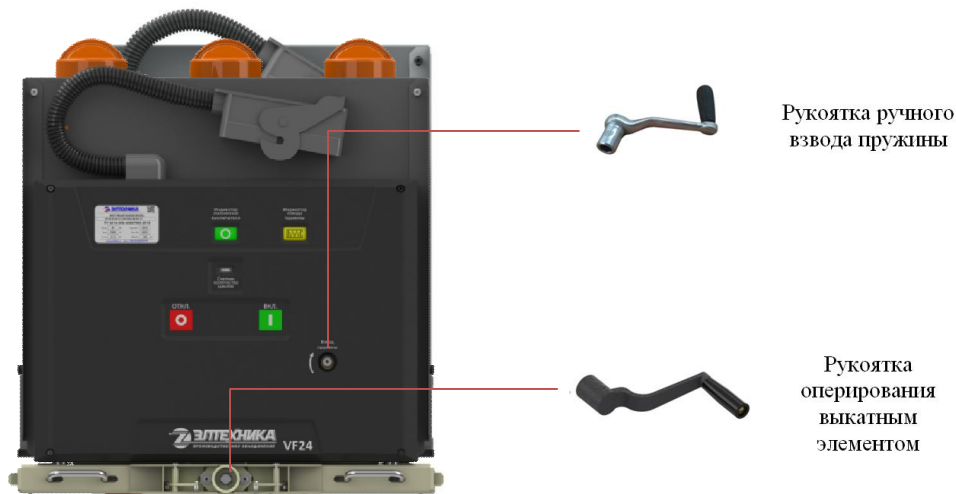


Рис. 13 Рукоятки

1.6 Маркировка

1.6.1 На лицевой панели выключателя устанавливается маркировочная табличка. Образец заполнения маркировочной таблички представлен на рис. 14.

1.6.2 QR-код (англ. quick response — быстрый отклик) — матричный код (двумерный штрихкод), который в закодированном виде содержит интернет ссылку для скачивания файла руководства по эксплуатации. Считывание и распознавание QR кода происходит автоматически при помощи фотокамеры, встроенной в мобильное устройство (телефон или планшет).

Изменения	Номер/дата	Версия 1.5 от 06.02.2020	Лист	22
РЭ ЭТ 2.20-2015			Листов	42



Рис. 14 Образец заполнения маркировочной таблички

1.7 Комплектность

В комплект поставки входят:

- выключатель – 1 шт.;
- рукоятка оперирования выкатным элементом – не менее 1 шт. на 5 выключателей в адрес поставки (в выкатном исполнении);
- рукоятка ручного взвода пружины – не менее 1 шт. на 5 выключателей в адрес поставки;
- паспорт на каждый выключатель;
- РЭ – не менее 1 экземпляра в адрес поставки.

Дополнительно, кроме выключателей с опцией «Клеммный ряд», выключателей поставляемых в составе КРУ «Волга» и выключателей без вилки жгута управления (жгут фиксированной длины по опросному листу заказчика), выключатели комплектуется следующими принадлежностями:

- ответная часть разъема жгута вторичных цепей – 1 шт.;
- штыревые контакты – 58 шт.;
- труба гофрированная – 1 шт.;
- сальник – 1 шт.

1.8 Упаковка

1.8.1 Упаковка выключателя обеспечивает защиту от механических повреждений и воздействий внешней среды при транспортировании и хранении и соответствует требованиям ГОСТ 23216-78 для условий С.

1.8.2 Выключатель упаковывается в герметичный полиэтиленовый пакет.

1.8.3 Эксплуатационная документация упаковывается в полиэтиленовый пакет и вкладывается в тару с поставляемым выключателем. При отправке нескольких выключателей в один адрес на тару с выключателем, в которую вложена эксплуатационная документация, наносится надпись «Документация здесь».

1.8.4 Для транспортировки выключатель устанавливается на деревянный поддон, и упаковывается в деревянную тару (рис. 15). Способы крепления выключателя на транспортном поддоне показаны на рис. 16.

Изменения	Номер/дата	Версия 1.5 от 06.02.2020	Лист	23
РЭ ЭТ 2.20-2015			Листов	42

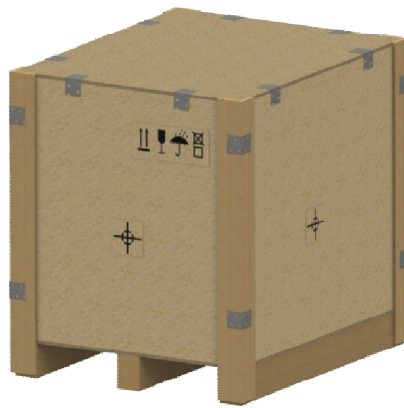
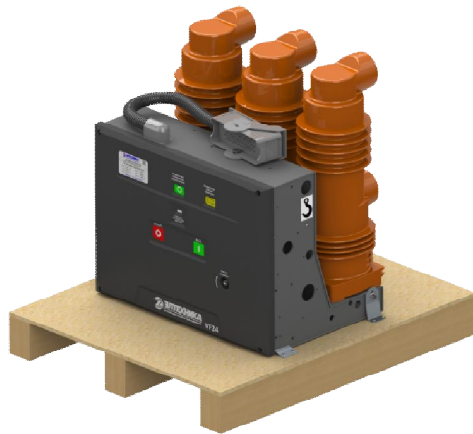
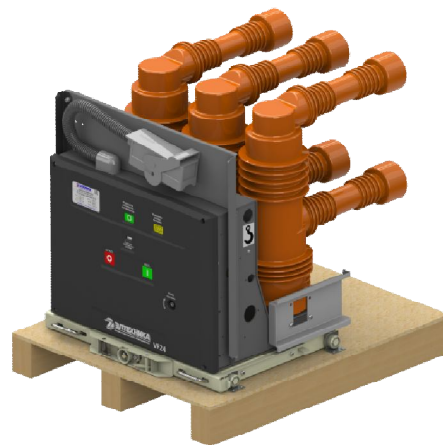


Рис. 15 Упаковка выключателя



исполнение S



исполнение M

Рис. 16 Способы крепления выключателя на транспортном поддоне

1.8.5 На транспортную тару согласно ГОСТ 14192-96 наносятся следующие манипуляционные знаки и информационные надписи:

- «Хрупкое Осторожно»;
- «Беречь от влаги»;
- «Верх»;
- надпись "Брутто ___кг, Нетто ___кг";
- товарный знак предприятия-изготовителя;
- обозначение выключателя.

2 Использование по назначению

2.1 Эксплуатационные ограничения

Перечень эксплуатационных ограничений представлен в табл. 11.

Таблица 11

№ п/п	Наименование	Характеристика, значение
1	Диапазон температур при транспортировании и хранении	от -50 до + 40°С
2	Диапазон рабочих температур: - без опции обогрева - с опцией обогрева	от -25 до + 40°С от -40 до + 40°С
3	Транспортирование и хранение вне заводской тары	в закрытом помещении
4	Диапазон рабочих напряжений % U_n , В	~/= 85–110 %

Сечение внешних проводников главной цепи необходимо выбирать в зависимости от рабочего тока и расчетного тока КЗ.

Изменения	Номер/дата	Версия 1.5 от 06.02.2020	Лист	24
РЭ ЭТ 2.20-2015			Листов	42

Проводники, присоединяемые непосредственно к выводам выключателя, должны быть закреплены на опорных изоляторах, механические характеристики которых рассчитаны на ударное воздействие расчетного тока КЗ.

2.2 Меры безопасности

При монтаже и эксплуатации выключателя должны быть соблюдены следующие меры безопасности:

- все пуско-наладочные работы должны выполняться персоналом, имеющим необходимую квалификацию и опыт эксплуатации выключателей;
- все действия по установке выключателя, переводу из контрольного положения в рабочее и обратно производить только в отключенном положении выключателя;
- для правильной установки выключателя необходимо обеспечить вспомогательную опору с ровной горизонтальной поверхностью, расположенную непосредственно перед лицевой стороной ячейки на одной высоте с установочной плоскостью выключателя. Площадь вспомогательной опоры при транспортировании выключателя без поддона должна быть достаточной для расположения выключателя на ней без свеса;
- при установке выключателя в КРУ (КСО) допускается использование передвижных сервисных тележек с подъемным механизмом;
- установку выключателя в ячейку разрешается производить только при закрытых шторках шторочного механизма. Если шторочный механизм был предварительно заблокирован, необходимо его разблокировать;
- одной из особенностей вакуумной изоляции является возможность образования рентгеновского излучения при разомкнутых контактах. АО «ПО Элтехника» заявляет, что интенсивность местного излучения на расстоянии 100 мм от поверхности полюса главной цепи не превышает 1 мкЗв/ч. При номинальном рабочем напряжении эксплуатация выключателей является абсолютно безопасной. Приложение к разомкнутым контактам ВДК одноминутного испытательного переменного напряжения 65 кВ 50 Гц является безопасным при условии нахождения выключателя внутри металлической оболочки ячейки распределительного устройства.

2.3 Подготовка к использованию

2.3.1 Распаковка выключателя

Порядок распаковки выключателя:

- снять внешнюю деревянную тару;
- удалить с выключателя полиэтиленовую пленку;
- для исполнения М: демонтировать фиксирующие металлические скобы, отвернув самонарезающие винты, которыми они крепятся к транспортному поддону (рис. 16);
- для исполнения S демонтировать транспортировочные скобы (рис. 16);
- снять выключатель с транспортного поддона и установить на твердую горизонтальную поверхность.

2.3.2 Порядок внешнего осмотра:

- проверить комплектность технической документации и соответствие данных паспорта параметрам, указанным в документации на заказ;
- проверить правильность и полноту заполнения маркировочной таблички (рис. 14, табл. 1, 2).

2.3.3 Монтаж

2.3.3.1 Перед монтажом выключателя необходимо выполнить следующие действия:

- очистить изоляционные поверхности полюсов главной цепи чистой, сухой безворсовой тканью;
- убедиться в отсутствии сколов, трещин и деформаций на изоляционных поверхностях;

Изменения	Номер/дата	Версия 1.5 от 06.02.2020	Лист	25
РЭ ЭТ 2.20-2015			Листов	42

– проверить отсутствие отслоений серебра на площадках выводов (для исполнения S), на поверхностях контактных систем (для исполнения M).

2.3.3.2 После установки выключателя в исполнении S в ячейку или выключателя в исполнении M на вспомогательную опору или сервисную тележку, у выключателей с номинальным током 2500А и 3150А необходимо демонтировать транспортировочные кронштейны.

2.3.3.3 Порядок установки выключателя в исполнении S:

– выключатель может быть установлен и закреплен с помощью 4 болтовых соединений M12 (координаты отверстий в корпусе выключателя в Приложении 1 рис. 1.1) непосредственно на опорных рамах, разрабатываемых заказчиком;

– проводники главных и вспомогательных цепей должны быть защищены от несанкционированного доступа.

– в выключателях на токи 2000А, 2500А и 3150А для подключения внешних силовых цепей необходимо применить переходные контакты. Способ подключения переходных контактов показан на рис. 16а

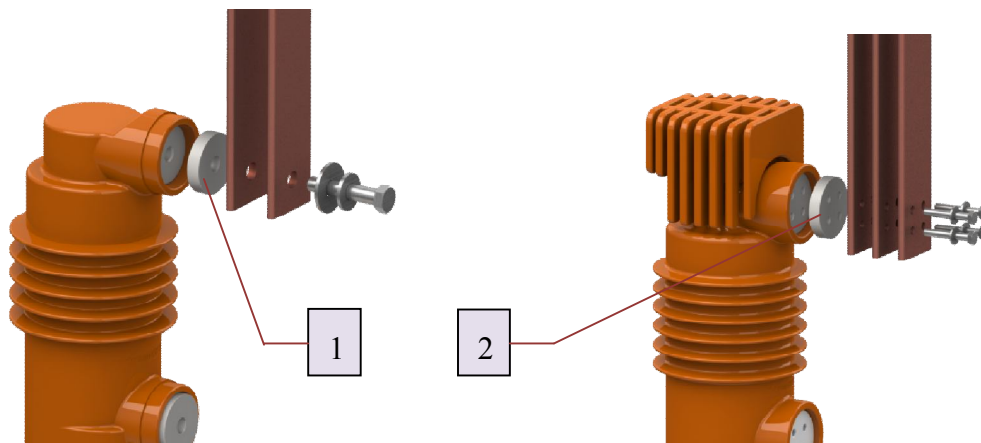


Рис. 16а Подключение внешних силовых цепей

1 - переходной контакт на токи 2000А, 2500А ВЕАШ.713341.036; 2 - переходной контакт на токи 3150А ВЕАШ.713341.036-01

2.3.3.4 Порядок установки выключателя в исполнении M

Порядок установки выключателя в ячейку (только в контрольное положение):

- открыть дверь отсека;
 - установить выключатель на вспомогательную опору или сервисную тележку;
 - сдвинуть до упора к центру тележки аппаратной ручки фиксаторов (рис. 5, поз. 9);
 - вкатить выключатель внутрь отсека и расположить его таким образом, чтобы выдвижные пластины фиксаторов оказались напротив вырезов в корпусе ячейки;
 - зафиксировать неподвижную часть тележки аппаратной в отсеке, выдвинув ручки фиксаторов в стороны от центра тележки до упора;
 - присоединить разъем жгута вторичных цепей к ответной части;
- закрывать дверь отсека.

2.3.3.5 Подключение силовых цепей выключателя в исполнении S

2.3.3.5.1. Подготовительные действия:

- убедиться, что контактные площадки выводов не имеют заусенцев, следов окисления или деформации;
- в зависимости от использованного материала проводников внешних присоединений выполнить на контактной поверхности проводника действия, описанные в табл. 12.

Изменения	Номер/дата	Версия 1.5 от 06.02.2020	Лист	26
РЭ ЭТ 2.20-2015			Листов	42

№ п/п	Материал проводника	Действия
1	Медь без покрытия	Зачистить поверхность наждачной бумагой с зернистостью не крупнее М20, обезжирить поверхность
2	Медь или алюминий с серебряным покрытием	Очистить поверхность сухой, безворсовой тканью, при наличии повреждений серебряного покрытия более 5% площади поверхности – заменить присоединяемый проводник
3	Алюминий без покрытия	Зачистить поверхность металлической щеткой или наждачной бумагой с зернистостью не крупнее М20

2.3.3.5.2. Порядок монтажа:

- приложить контактные площадки внешних проводников к площадкам выводов выключателя, не допуская механических усилий к выводам со стороны внешних проводников;
- соединить контактные поверхности при помощи болтов в комплекте с упругими и плоскими шайбами. Рекомендуется использование крепежа, соответствующего стандарту DIN, классу 8.8 с учетом сведений, приведенных в табл. 13;
- в случае подключения кабеля непосредственно к выводам выключателя необходимо строго следовать инструкциям изготовителя кабельных присоединений.

Таблица 13

№ п/п	Болт	Рекомендуемый момент затяжки, Нм
1	М10	45
2	М18	100

2.3.3.6. Заземление выключателя

2.3.3.6.1. Для выключателя в исполнении S подключение заземления производится при помощи болтового соединения М12, обозначенного знаком «Заземление» (рис. 17, справа).

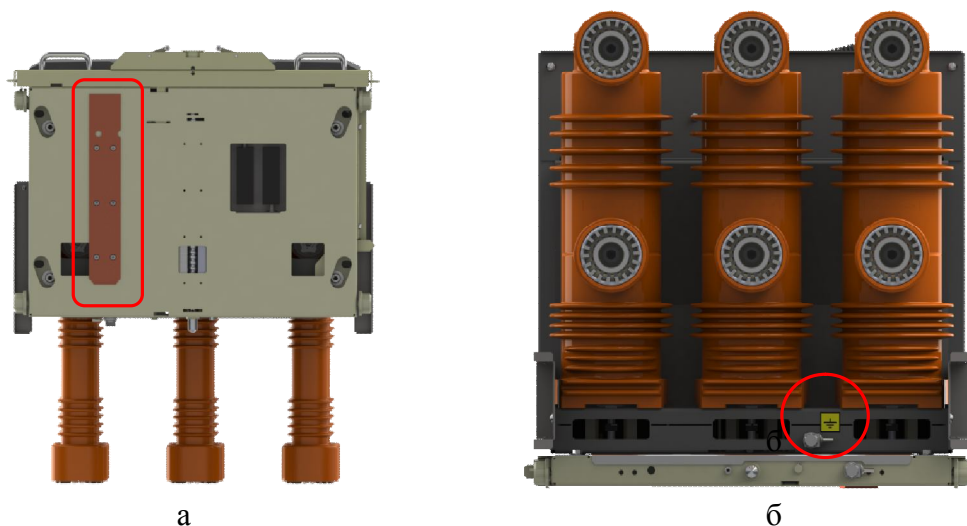


Рис. 17 Место присоединения заземляющего проводника:

а – для выключателя в выкатном исполнении, б – для выключателя в стационарном исполнении

Изменения	Номер/дата	Версия 1.5 от 06.02.2020	Лист	27
РЭ ЭТ 2.20-2015			Листов	42

Присоединить заземляющий проводник и затянуть винт заземления. В качестве заземляющего проводника рекомендуется использовать шину, гибкий провод или плетеный жгут. Сечение заземляющего проводника выбирается исходя из требований «Правил устройства электроустановок»;

2.3.3.6.2. Заземление выключателя в выкатном исполнении М, Е обеспечивается элементами конструкции тележки аппаратной (рис. 17, а). Ответная неподвижная часть должна иметь вид скользящего контакта.

2.3.3.7 Подключение вторичных цепей:

- подключение вторичных цепей выключателя выполняется через разъем жгута вторичных цепей (рис. 3, поз. 13), имеющий 58 контактов или через клеммный ряд (рис.9).
- внешние проводники вторичных цепей должны быть проложены в экранированном заземленном коробе.

2.4 Пуск в эксплуатацию

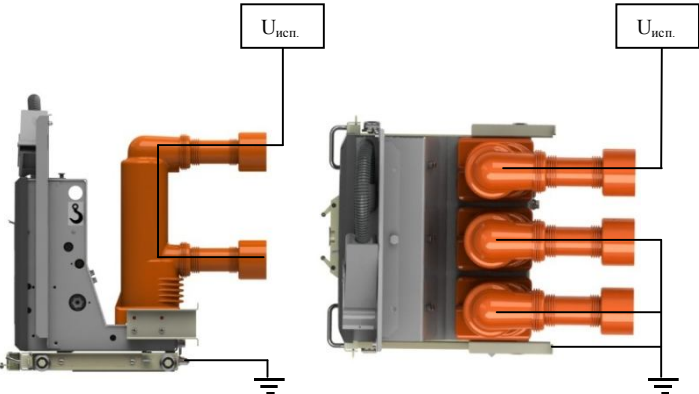
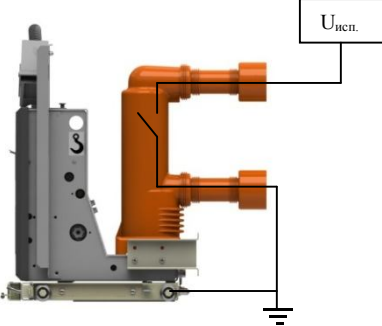
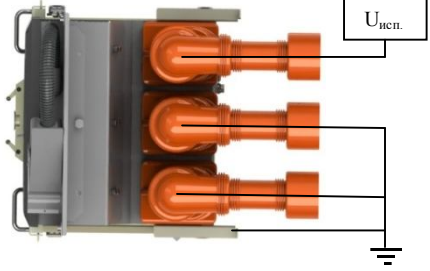
Перед пуском в эксплуатацию необходимо выполнить следующие действия:

- проверить затяжку присоединений внешних силовых проводников к выводам главной цепи выключателя;
- убедиться, что напряжение оперативного питания находится в допустимых пределах (табл. 7);
- убедиться в отсутствии посторонних предметов снаружи и внутри выключателя;
- убедиться в наличии условий для циркуляции воздуха вокруг выключателя для предотвращения нагрева его отдельных частей выше допустимых температур;
- выполнить процедуры проверки, указанные в табл. 14.

Таблица 14

№ п/п	Наименование проверки	Процедура проверки	Результат проверки
1	Внешний осмотр	проверяются: - состояние защитных покрытий корпуса, элементов привода, контактных систем; - состояние поверхности наружных изоляционных частей полюсов главной цепи; - состояние поверхности контактов главной токоведущей цепи; - правильность заполнения маркировочной таблички (рис. 14)	поверхности полюсов главной цепи должны быть чистыми, без следов отложений грязи и смазочного материала; Не допускается: - наличие на поверхностях полюсов главной цепи трещин, сколов и других повреждений, снижающих механическую и изоляционную прочность конструкции; - наличие отслоений серебряного покрытия на контактных площадках выводов главной токоведущей цепи; - нарушение защитных покрытий корпуса, элементов привода; - нарушение целостности изоляции вспомогательных цепей
2	Проверка электрического сопротивления главной токоведущей цепи	измерения проводятся при помощи микроомметра; измерение проводится для каждого полюса главной цепи во включенном положении выключателя	величины измеренных электрических сопротивлений каждого полюса главной цепи не должны превышать значений, указанных в табл. 15
3	Измерение сопротивления и испытание электрической прочности	- измерение сопротивления изоляции проводится мегомметром на напряжение 2500 В; - испытание электрической прочности изоляции проводится напряжением 65 кВ 50 Гц в течение 1 минуты. - измерение сопротивления и испытание электрической	выключатель считается выдержавшим испытание, если: - сопротивление изоляции каждого полюса главной цепи относительно других полюсов

Изменения	Номер/дата	Версия 1.5 от 04.07.2019	Лист	28
РЭ ЭТ 2.20-2015			Листов	40

№ п/п	Наименование проверки	Процедура проверки	Результат проверки
	<p>изоляции главной токоведущей цепи</p>	<p>прочности изоляции относительно земли и между полюсами (выключатель включен, показано для 1 полюса);</p>  <p>- измерение сопротивления и испытание электрической прочности изоляции на контактный разрыв (выключатель отключен, показано для 1 полюса)</p>  	<p>главной цепи и земли и сопротивление изоляции вакуумного промежутка между контактами полюса главной цепи не менее 1000 МОм;</p> <p>- в процессе испытания электрической прочности изоляции не произошло пробоя изоляции</p>
4	Измерение сопротивления изоляции вспомогательных цепей	измерение сопротивления изоляции проводится с помощью мегомметра на напряжение 1000 В	сопротивление изоляции гальванически не связанных цепей – не менее 1 Мом
5	Проверка характеристик выключателя	<p>производятся следующие операции:</p> <ul style="list-style-type: none"> - 5 операций В и О в ручном режиме с ручным взводом силовой пружины; - 5 операций В и О в дистанционном режиме при номинальном и минимальном напряжении оперативного питания (табл. 6); - 5 циклов ВО в дистанционном режиме при номинальном напряжении оперативного питания. <p>При выполнении операций в дистанционном режиме контролируются собственные времена включения/ отключения</p>	<p>- не произошло ни одного сбоя при выполнении операций В, О и циклов ВО при подаче соответствующих команд во всех режимах;</p> <p>- в дистанционном режиме все измеренные значения времен соответствуют допустимым значениям, представленным в</p>

Изменения	Номер/дата	Версия 1.5 от 04.07.2019	Лист	29
РЭ ЭТ 2.20-2015			Листов	44

№ п/п	Наименование проверки	Процедура проверки	Результат проверки
		выключателя, одновременность включения/отключения контактов полюсов главной цепи, дребезг контактов при включении	табл. 4 или 5; - счетчик количества циклов отсчитывает каждый цикл операций В и О
6	Проверка исправности действия индикаторов и блокировок	Выполняются следующие проверки: - проверка соответствия индикатора положения выключателя фактическому положению выключателя; - проверка соответствия индикатора взвода пружины фактическому состоянию силовой пружины; - проверка блокировки перевода выключателя из контрольного положения в рабочее при включенном выключателе (исполнение М); - проверка блокировки перевода выключателя из рабочего положения в контрольное при включенном выключателе (исполнение М); - проверка блокировки перевода выключателя из контрольного положения в рабочее при включенном заземлителе (исполнение М); - проверка блокировки включения заземлителя при включенном выключателе в рабочем положении выключателя (внешние блокировки для исполнений М и S); - проверка фиксации выключателя в контрольном и рабочем положениях (исполнение М); - проверка блокировки повторного включения выключателя; - проверка электромагнитной блокировки включения выключателя при отсутствии оперативного питания (опция)	- положение индикатора положения выключателя должно соответствовать фактическому положению выключателя; - положение индикатора взвода пружины должно соответствовать фактическому состоянию силовой пружины; - работа блокировок должна соответствовать их назначению
7	Проверка работоспособности вторичных цепей	- проверка цепей управления производится посредством выполнения соответствующих операций и проверки соответствия положения выключателя выполненным операциям (Приложение 2); - проверка цепей блок-контактов при выполнении соответствующих операций производится с помощью тестера в режиме индикатора низкого сопротивления	- положение выключателя соответствует подаваемым командам в цепи управления; - положение блок-контактов соответствует положению выключателя и положению тележки аппаратной (для исполнения М)

Таблица 15

I _{ном} , А	Электрическое сопротивление, мкОм	
	Полюса	Полюса с токоведущими стержнями
до 1250 А	< 45	< 58
1600–2000 А	< 35	< 48
2500–3150 А	< 25	< 35

3 Техническое обслуживание

3.1 Меры безопасности

3.1.1 Техническое обслуживание выключателя проводится в соответствии с действующими «Правилами эксплуатации электроустановок потребителей», «Правилами технической эксплуатации электрических станций и сетей РФ» и требованиями данного РЭ. Периодичность и график проведения технического обслуживания устанавливается техническим руководителем эксплуатирующего предприятия с учетом условий и опыта эксплуатации, технического состояния и срока службы выключателя.

3.1.2 Операции обслуживания могут выполняться только специально обученным персоналом, соблюдающим все правила безопасности.

Изменения	Номер/дата	Версия 1.5 от 04.07.2019	Лист	30
РЭ ЭТ 2.20-2015			Листов	44

3.1.3 Перед выполнением любых операций по обслуживанию выключателей необходимо убедиться, что выключатель отключен, выкачен (исп. М) либо отсоединен от внешней главной цепи (исп. S), силовая пружина разряжена, оперативное питание отсутствует. Для разрядки силовой пружины необходимо отключить питание электродвигателя взвода пружины и произвести последовательно операции В и О с помощью кнопок «Включение» и «Отключение» на лицевой панели выключателя.

3.2 Общие правила

3.2.1 Профилактический контроль технического состояния выключателей рекомендуется проводить через каждые 5000 операций В–О. Профилактический контроль включает в себя:

- внешний осмотр;
- протирку изоляции, восстановление окраски, антикоррозийного покрытия (по результатам осмотра);
- проверку затяжки винтов и гаек, при необходимости – подтяжку согласно рис. 18 и табл. 13;
- проверку смазки узлов привода в соответствии с рис. 19, 20 и табл. 17 (допускается применение другой смазки с аналогичными характеристиками), при необходимости – замену смазки;
- проверку работоспособности согласно табл. 14 п. 5 и 6, при необходимости произвести регулировки привода по табл. 18 п. 2;
- испытание изоляции главной цепи согласно табл. 14 п. 3.
- проверку электрического сопротивления главной токоведущей цепи согласно табл. 14 п. 2.

Таблица 16

№	Наименование	Применяемый инструмент
1	Крепление тяги привода блок-контактов выключателя	гаечные ключи 8 мм, 10 мм
2	Регулировочный винт спускового механизма отключения	гаечный ключ 7 мм, шестигранный ключ 3 мм
3	Винты крепления электромагнита отключения, максимального расцепителя тока	шестигранный ключ 3 мм
4	Гайка крепления силовой пружины	гаечный ключ 13 мм
5	Крепление разъема тележки аппаратной	-
6	Крепление планки спускового механизма включения	шестигранный ключ 4 мм

Таблица 17

№	Наименование	Рекомендуемая смазка
1	Соединения тяги привода блок-контактов выключателя	ЦИАТИМ 221
2	Шарниры силовой пружины	ЦИАТИМ 221
3	Втулка скольжения вала	ЦИАТИМ 221
4	Оси индикаторов	ЦИАТИМ 221
5	Храповик механизма взвода силовой пружины	ЦИАТИМ 221
6	Роликовые подшипники вала механизма взвода силовой пружины	ЦИАТИМ 221
7	Цепная передача	ЦИАТИМ 221
8	Червячный механизм редуктора	ЦИАТИМ 221
9	Подшипники осей механизмов управления	ЦИАТИМ 221
10	Упорные части винта	ЦИАТИМ 221
11	Фиксаторы	ЦИАТИМ 221

Изменения	Номер/дата	Версия 1.5 от 04.07.2019	Лист	31
РЭ ЭТ 2.20-2015			Листов	44

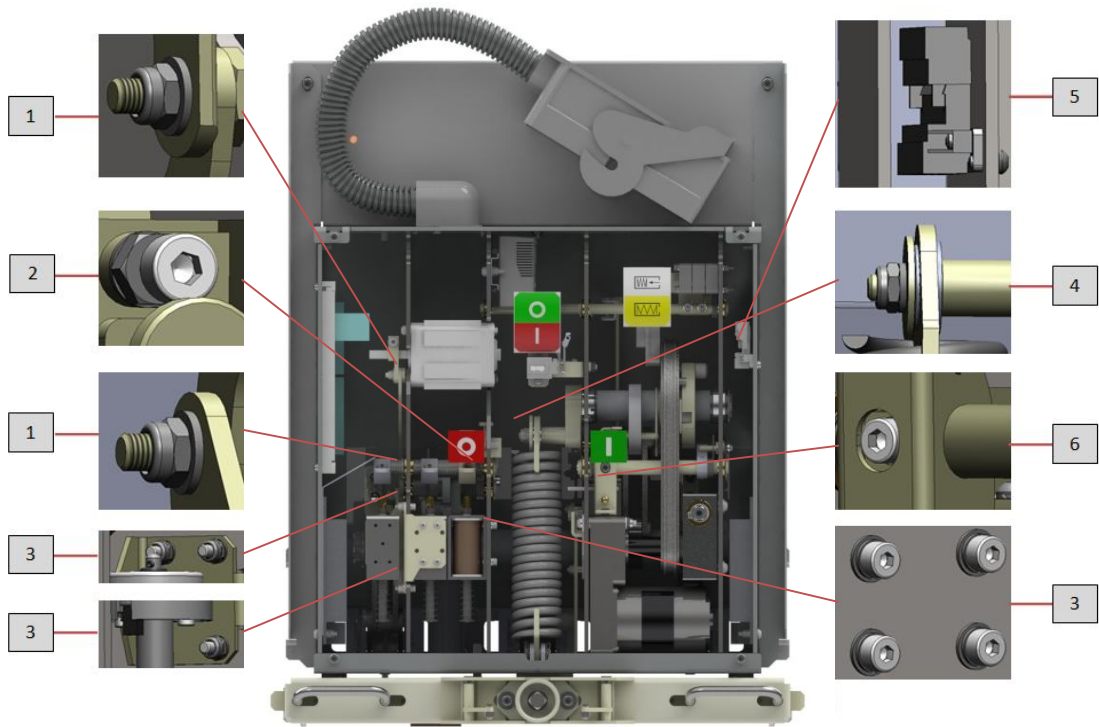


Рис. 18 Места подтяжки крепежа в приводе выключателя:
обозначения см. табл. 16

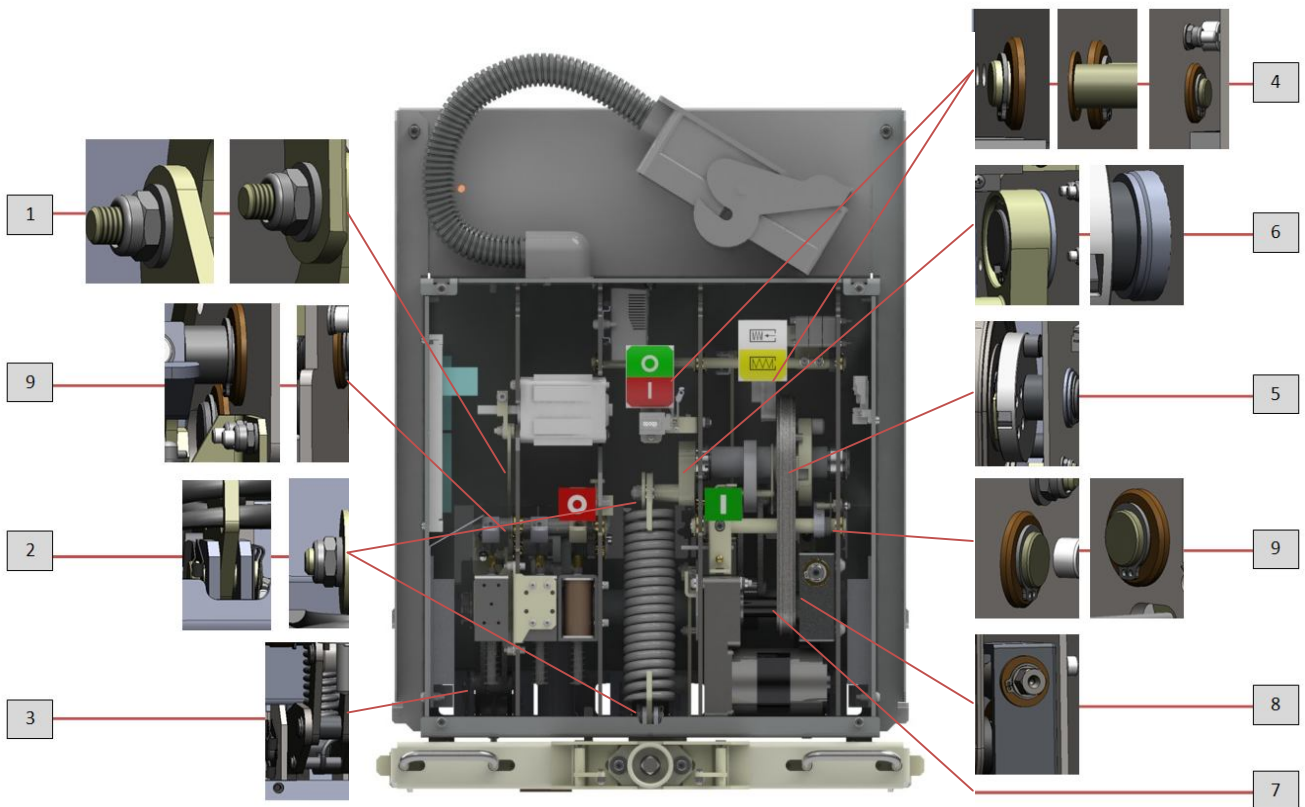


Рис. 19 Места смазки подвижных узлов в приводе выключателя:
обозначения см. табл. 17

Изменения	Номер/дата	Версия 1.5 от 04.07.2019	Лист	32
РЭ ЭТ 2.20-2015			Листов	44

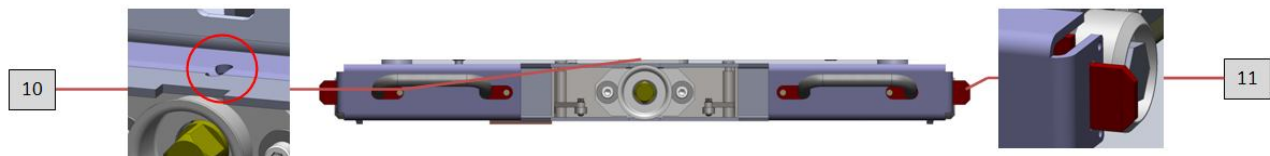


Рис. 20 Места смазки подвижных узлов тележки аппаратной согласно табл. 17

4 Ремонт

4.1 Меры безопасности

Перед выполнением любых операций по ремонту выключателей необходимо убедиться, что выключатель отключен, выкачен (исп. М) либо отсоединен от внешней главной цепи (исп. S), силовая пружина разряжена, оперативное питание отсутствует.

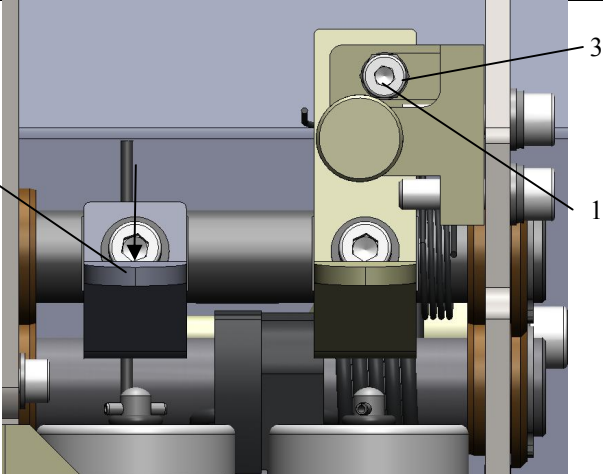
4.2 Перечень неисправностей

Перечень неисправностей, которые могут быть устранены силами заказчика, приведены в табл. 18. Независимо от характера неисправности перед выполнением соответствующих работ необходимо убедиться в наличии оперативного питания и целостности проводов вспомогательных цепей выключателя (например, с помощью индикатора низкого сопротивления). При обнаружении несоответствий следует восстановить нормальные условия работы выключателя.

Таблица 18

Неисправность	Возможная причина	Способ устранения
Отказ в выполнении операции В, О	неисправен электромагнит включения/отключения	заменить электромагнит включения/отключения
	неисправны блок-контакты выключателя или силовой пружины	заменить неисправные блок-контакты

Изменения	Номер/дата	Версия 1.5 от 04.07.2019	Лист	33
РЭ ЭТ 2.20-2015			Листов	44

<p>При выполнении операции В производится самопроизвольный цикл ВО (при отсутствии сигнала на О)</p>	<p>не отрегулирован спусковой механизм отключения</p>	 <p>- открутить винт 1, оставив его закрученным на 2–4 витка; - удерживая пальцем планку по стрелке 2 произвести операцию В в ручном режиме; - во включенном положении выключателя вкручивать винт 1 до момента, пока выключатель не отключится; выкрутить винт 1 на 6 полных оборотов и зафиксировать контргайкой 3</p>
<p>Не взводится силовая пружина привода</p>	<p>неисправны блок-контакты выключателя или силовой пружины</p>	<p>заменить неисправные блок-контакты</p>
	<p>неисправен электродвигатель взвода силовой пружины</p>	<p>заменить электродвигатель взвода силовой пружины</p>
	<p>неисправен редуктор</p>	<p>заменить редуктор</p>
<p>Не срабатывает механический счетчик количества циклов</p>	<p>излом пружины тяги счетчика</p>	<p>заменить пружину</p>
	<p>неисправен счетчик</p>	<p>заменить счетчик количества циклов</p>
<p>Повышенная температура нагрева поверхности полюсов главной цепи</p>	<p>ослаблена затяжка крепежа внешних присоединений к выводам</p>	<p>произвести затяжку крепежа</p>

4.3 Запасные части

4.3.1 Для заказа запасных частей и принадлежностей выключателя необходимо знать следующую информацию:

- тип выключателя;
- заводской номер выключателя;
- номинальный ток отключения выключателя;
- номинальный ток термической стойкости выключателя;
- номинальное напряжение питания (при заказе элементов вторичных цепей).

4.3.2 Для заказа запасных частей необходимо обратиться в АО «ПО Элтехника». Перечень запасных частей:

- электромагнит включения;
- электромагнит отключения;
- максимальный расцепитель тока;
- мотор-редуктор для взвода силовой пружины;
- блок-контакты силовой пружины;
- блок-контакты выключателя;
- блок-контакты тележки аппаратной;
- рукоятка ручного взвода пружины;

Изменения	Номер/дата	Версия 1.5 от 04.07.2019	Лист	34
РЭ ЭТ 2.20-2015			Листов	44

- рукоятка оперирования выкатным элементом;
- комплект контактных систем.

5 Хранение

Условия хранения:

– хранение выключателя должно осуществляться только в оригинальной заводской упаковке в закрытом, хорошо проветриваемом помещении вдали от легковоспламеняющихся материалов и отопительных приборов;

– окружающая воздушная среда при хранении должна быть сухой, непыльной и некоррозионной с температурой от минус 50 до плюс 40°C и относительной влажностью не более 80%;

при длительном хранении необходимо с периодичностью один раз в год проводить визуальный осмотр выключателя с целью проверки целостности упаковки, защитных покрытий, отсутствия трещин, сколов на полюсах главной цепи, очагов коррозии на металлических частях элементов выключателя и других видимых повреждений конструкции.

6 Транспортирование

Условия транспортирования выключателя:

– в части воздействия климатических факторов – ОЖ4 по ГОСТ 15150-69 с учетом требования защиты от прямого воздействия атмосферных осадков;

– в части воздействия механических факторов – группа С по ГОСТ 23216-78;

– выключатели транспортируются и хранятся в отключенном положении. Силовая пружина привода выключателя в транспортном положении разряжена;

– выключатели транспортируются в собранном виде в вертикальном положении и располагаются в контейнере или кузове в высоту не более чем в один ряд;

– выключатель в заводской упаковке может транспортироваться любым видом транспорта. Погрузка, разгрузка и перемещение внутри помещения должны производиться при помощи погрузчика (рис. 21);

– транспортирование выключателя вне заводской упаковки допускается только внутри помещений при помощи подъемного механизма с зацепом согласно рис. 22. Также допускается транспортирование выключателя на тележке с плоской горизонтальной поверхностью.

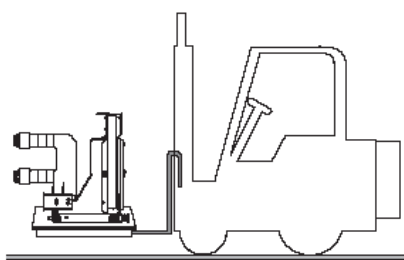


Рис. 21 Способ транспортирования выключателя внутри помещения

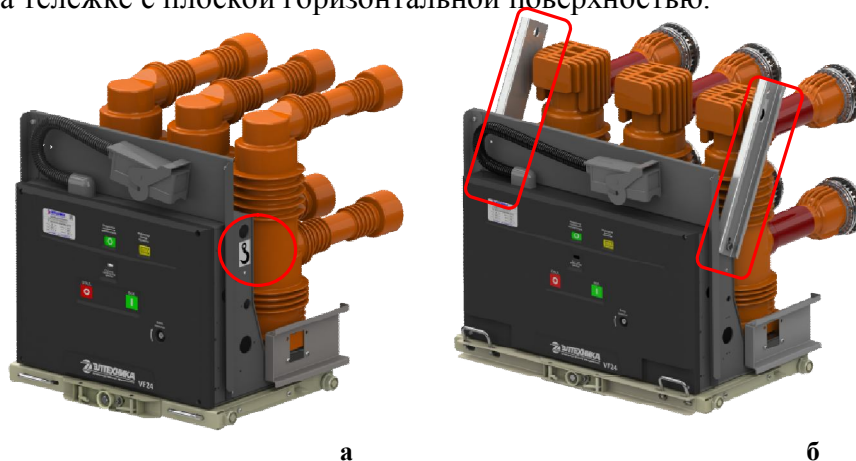


Рис. 22 Расположение приспособлений для подъема выключателя: а – для выключателей на ток до 2500 А (с обеих сторон), б – для выключателей на ток 2500 и 3150 А

Изменения	Номер/дата	Версия 1.5 от 04.07.2019	Лист	35
РЭ ЭТ 2.20-2015			Листов	44

7 Утилизация

Порядок утилизации выключателей:

- произвести разборку выключателя на составные части: корпус с приводом, полюсы главной цепи, а также тележка аппаратная и контактные системы – для выключателей в исполнении М;
- произвести разборку привода на составные части: электромагниты, мотор-редуктор, блок-контакты, детали механизмов привода, провода вторичных цепей;
- расколоть наружные оболочки полюсов главной цепи и отделить медные шины, гибкие связи главных цепей от ВДК;
- расколоть ВДК с целью извлечения деталей из меди с гальваническим покрытием серебром. Полюсы главной цепи и ВДК раскалывать только помещенными в защитную оболочку (мешковина, брезент, рогожа и подобные материалы) с целью исключения травмирования острыми осколками;
- извлечь медные детали и вместе с проводом катушек электромагнитов передать в утилизацию как лом меди. Отсортировать детали, содержащие алюминий, и передать в утилизацию как лом алюминия. Стальные детали передать в утилизацию как лом черных металлов.

8 Гарантийные обязательства

Условия гарантии:

- АО «ПО Элтехника» гарантирует соответствие выключателя требованиям ТУ 3414-041-45567980-2011 при соблюдении потребителем условий транспортирования, хранения, монтажа и эксплуатации, установленных ТУ и настоящими РЭ;
- гарантийный срок эксплуатации выключателя указан в Паспорте на выключатель VF24

Гарантийные обязательства прекращаются:

- по истечении гарантийного срока эксплуатации или эксплуатации и хранения;
- при выработке коммутационного или механического ресурса;
- при установке выключателя по проекту, несогласованному с предприятием-изготовителем;
- при нарушении условий и правил хранения, транспортирования, установки или эксплуатации выключателя.

Изменения	Номер/дата	Версия 1.5 от 04.07.2019	Лист	36
РЭ ЭТ 2.20-2015			Листов	44

Габаритно-присоединительные размеры

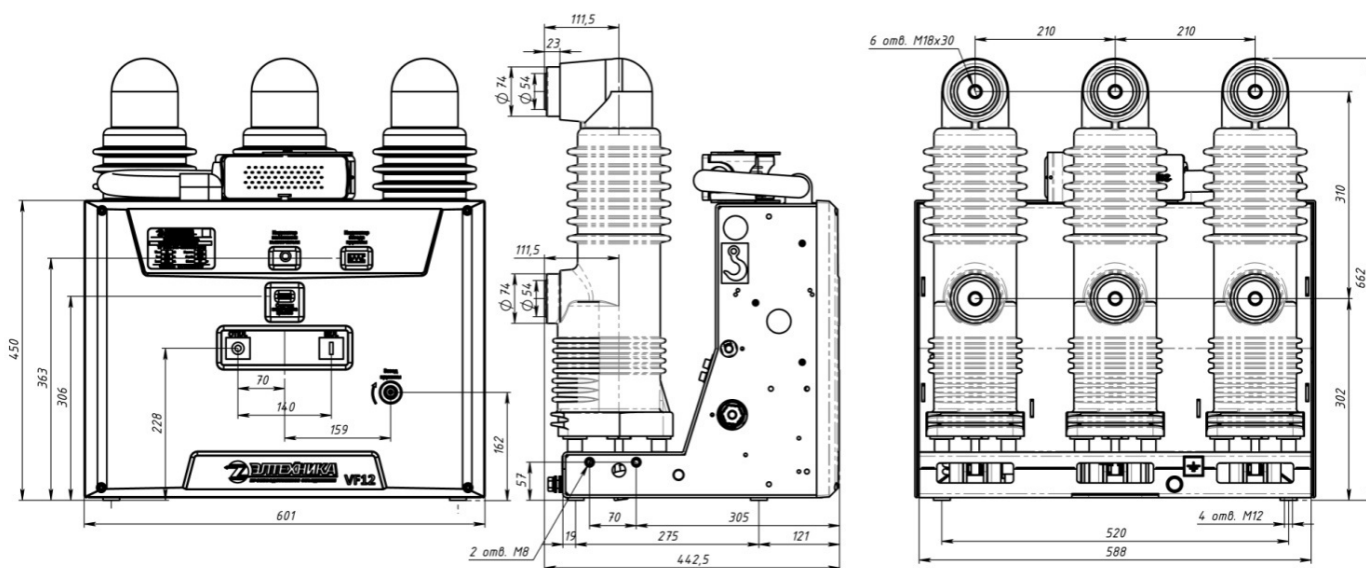
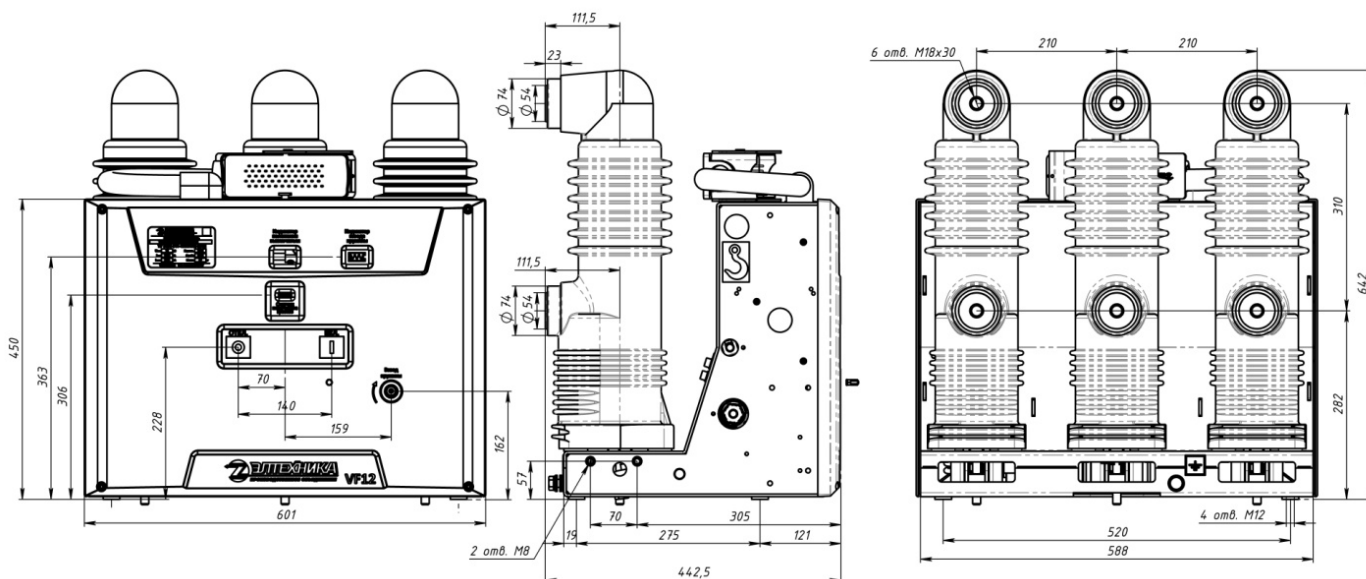


Рис. 1.1 Габаритно-присоединительные размеры выключателей в исполнении S на токи 630-1250А:
VF24-S-20 (25)-B-630 (1000, 1250)A У3



* Рис. 1.2 Габаритно-присоединительные размеры выключателей в исполнении S на токи 630-1250А:
VF24-S-20 (25)-B-630 (1000, 1250)A У3

* Выключатели имеют уменьшенное расстояние от основания до нижнего вывода полюса главной цепи и изготавливаются по специальному заказу.

Изменения	Номер/дата	Версия 1.5 от 04.07.2019	Лист	37
РЭ ЭТ 2.20-2015			Листов	44

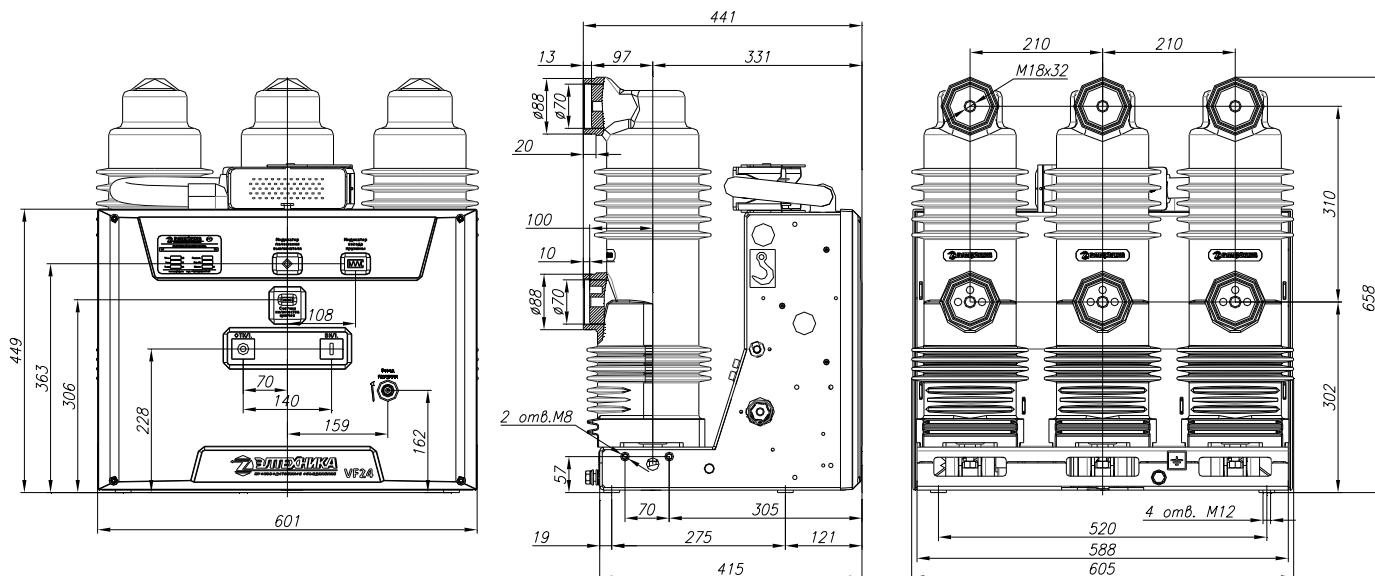


Рис. 1.3 Габаритно-присоединительные размеры выключателей в исполнении S
на токи 630-1600А:
VF24-S-31,5-B-630 (1000, 1250)А У3; VF24-S-20 (25, 31,5)-B-1600А У3

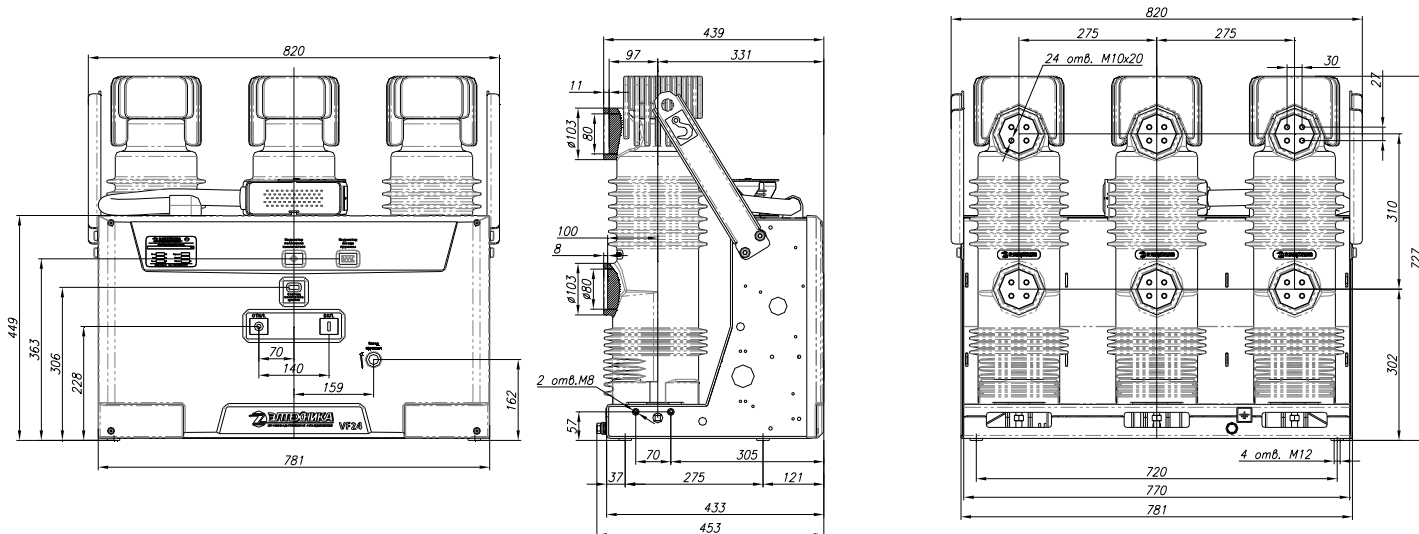


Рис. 1.4 Габаритно-присоединительные размеры выключателей в исполнении S
на токи 2000-3150А:
VF24-S-20 (25, 31,5)-С-2000 (2500, 3150)А У3

Изменения	Номер/дата	Версия 1.5 от 04.07.2019	Лист	38
РЭ ЭТ 2.20-2015			Листов	44

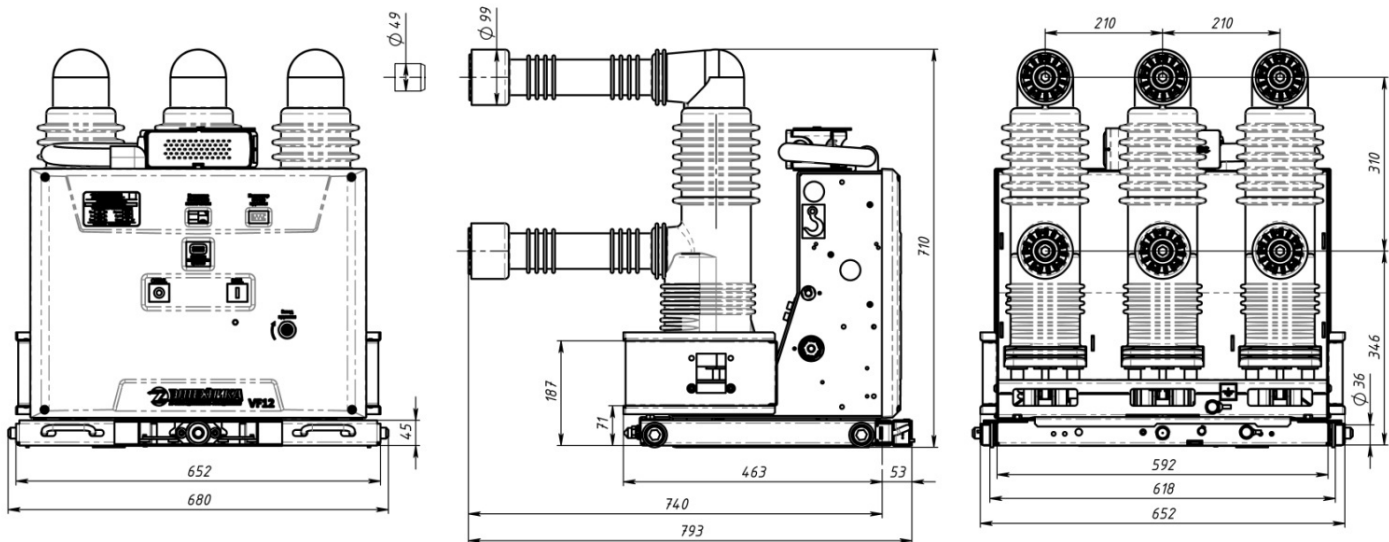
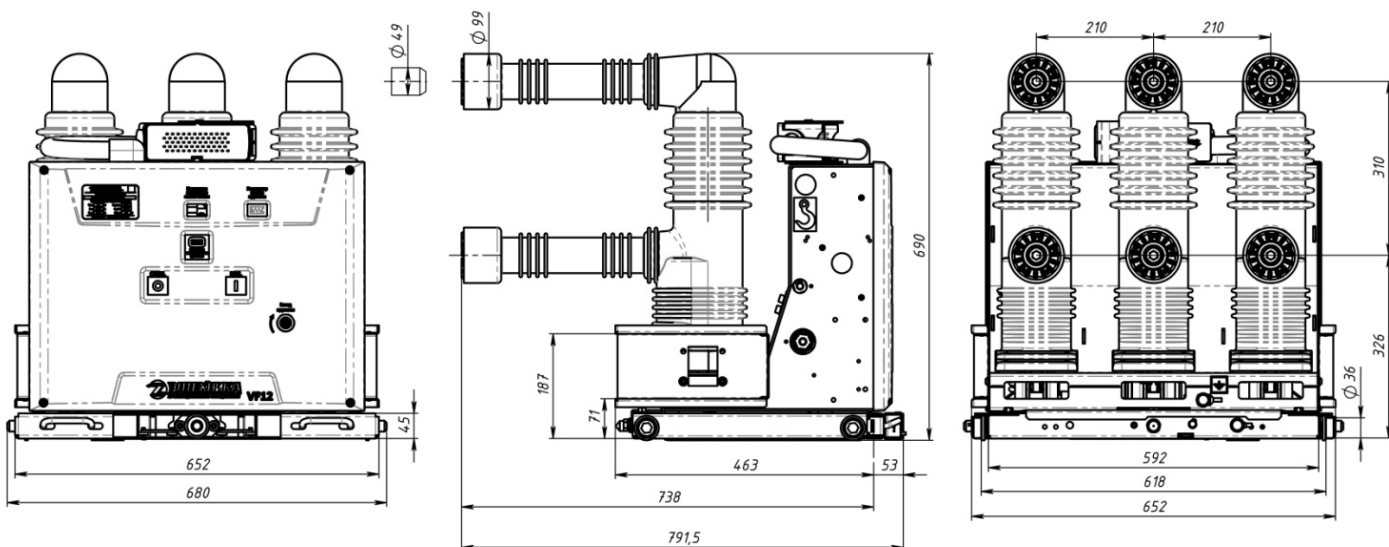


Рис. 1.5 Габаритно-присоединительные размеры выключателей в исполнении М
на токи 630-1600А:
VF24-M-20 (25)-В-630 (1000, 1250)А У3



* Рис. 1.6 Габаритно-присоединительные размеры выключателей в исполнении М
на токи 630-1250А:
VF24-M-20 (25)-В-630 (1000, 1250)А У3

* Выключатели имеют уменьшенное расстояние от основания до нижнего вывода полюса главной цепи и изготавливаются по специальному заказу.

Изменения	Номер/дата	Версия 1.5 от 04.07.2019	Лист	39
РЭ ЭТ 2.20-2015			Листов	44

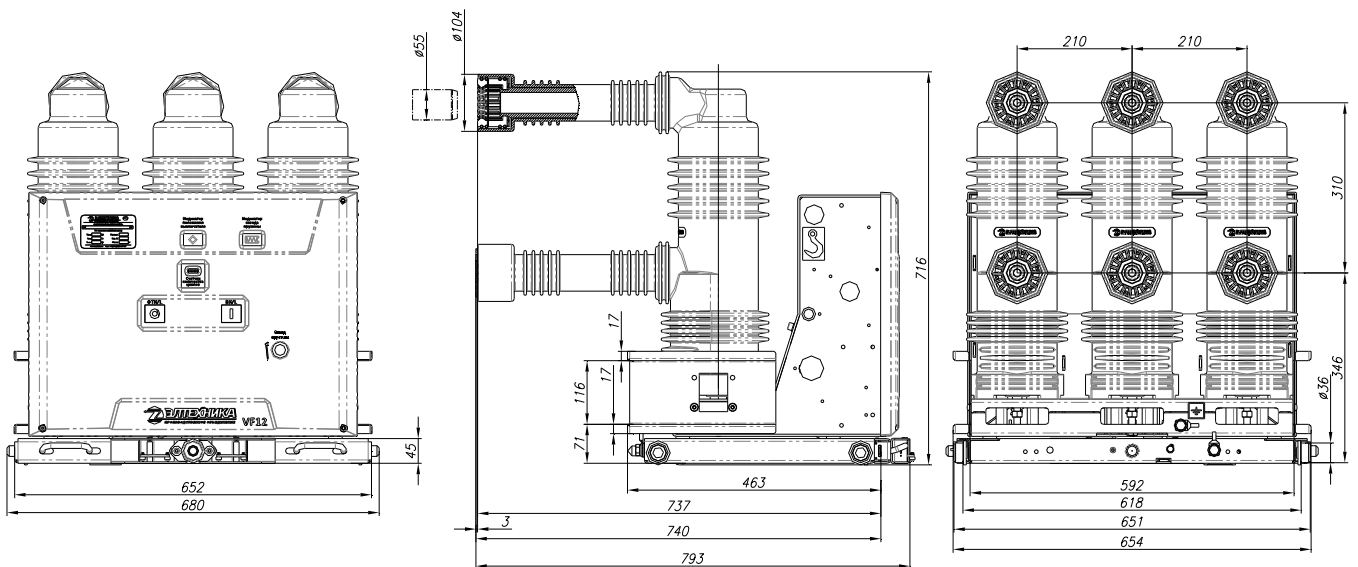


Рис. 1.7 Габаритно-присоединительные размеры выключателей в исполнении М
на токи 630-1600А:
VF24-M-31,5-B-630 (1000, 1250)А У3; VF24-M-20 (25, 31,5)-B-1600А У3

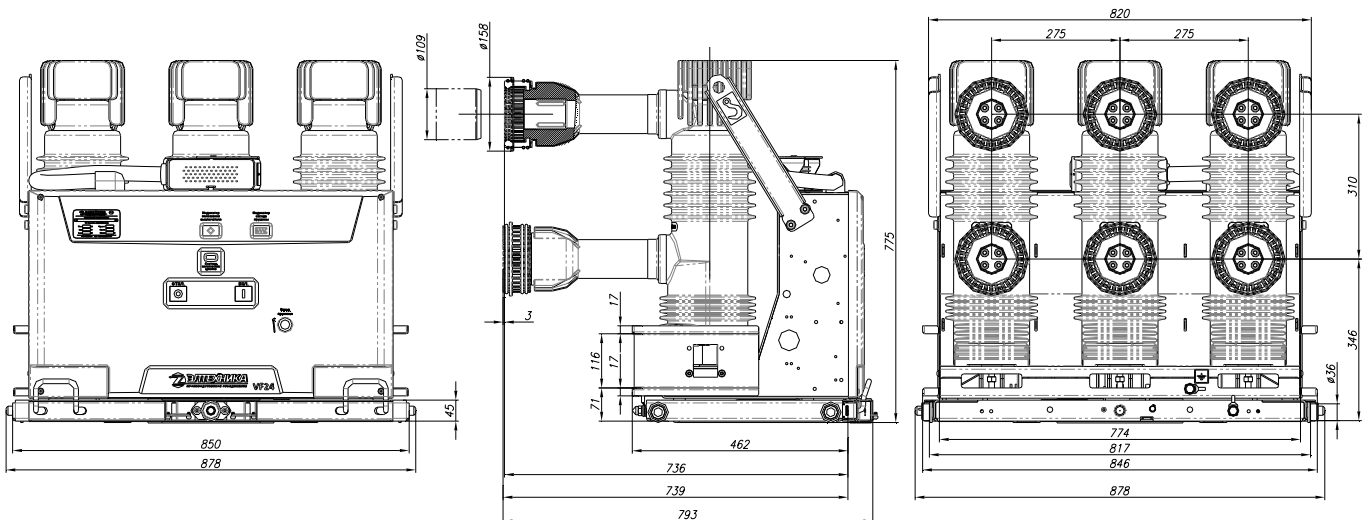


Рис. 1.8 Габаритно-присоединительные размеры выключателей в исполнении М
на токи 2000-3150А:
VF24-M-20 (25, 31,5)-C-2000 (2500, 3150)А У3

Изменения	Номер/дата	Версия 1.5 от 04.07.2019	Лист	40
РЭ ЭТ 2.20-2015			Листов	44

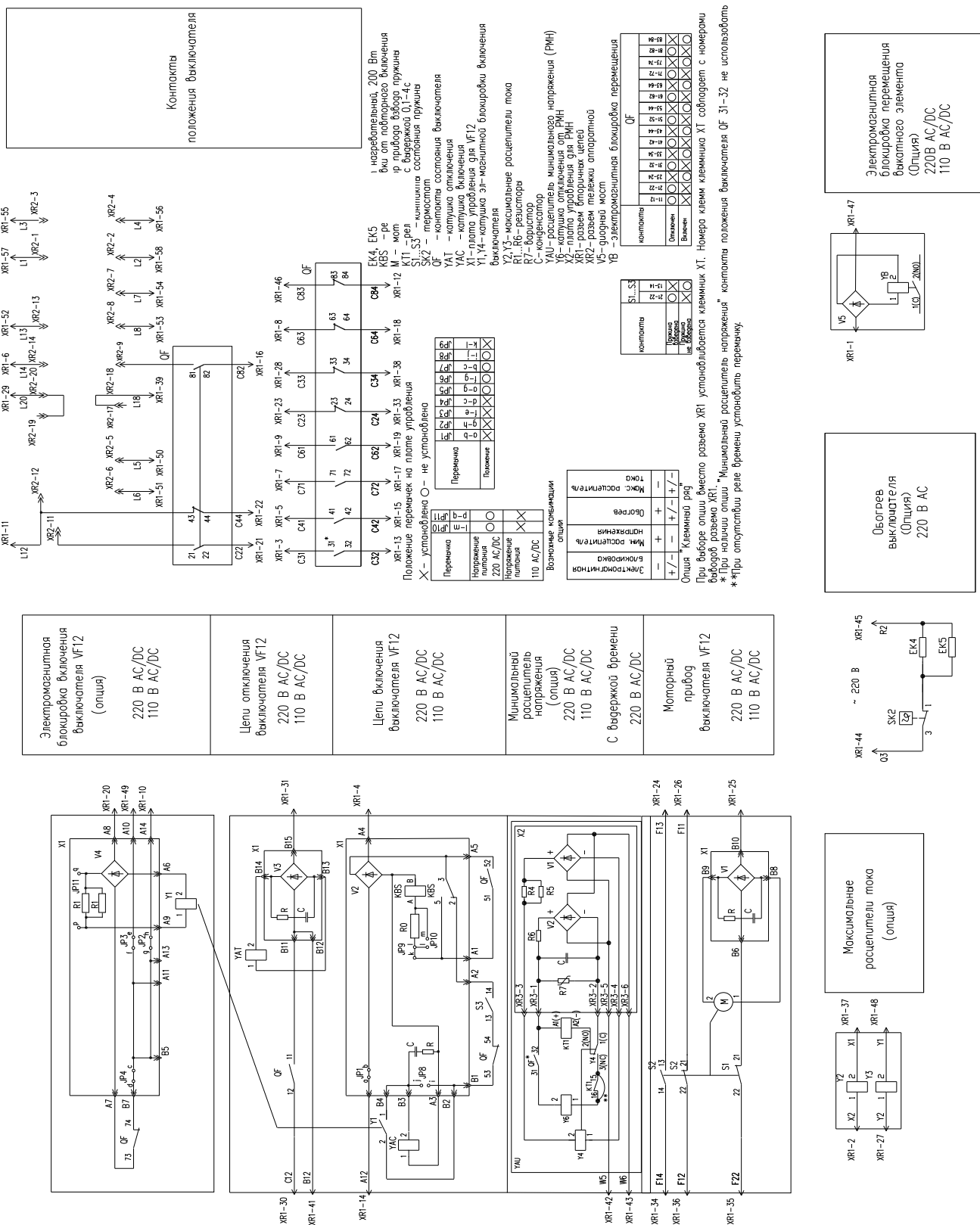


Рис. 2.1 Принципиальная схема вторичных цепей выключателя в исполнении S

Изменения	Номер/дата	Версия 1.5 от 04.07.2019	Лист	41
РЭ ЭТ 2.20-2015			Листов	44

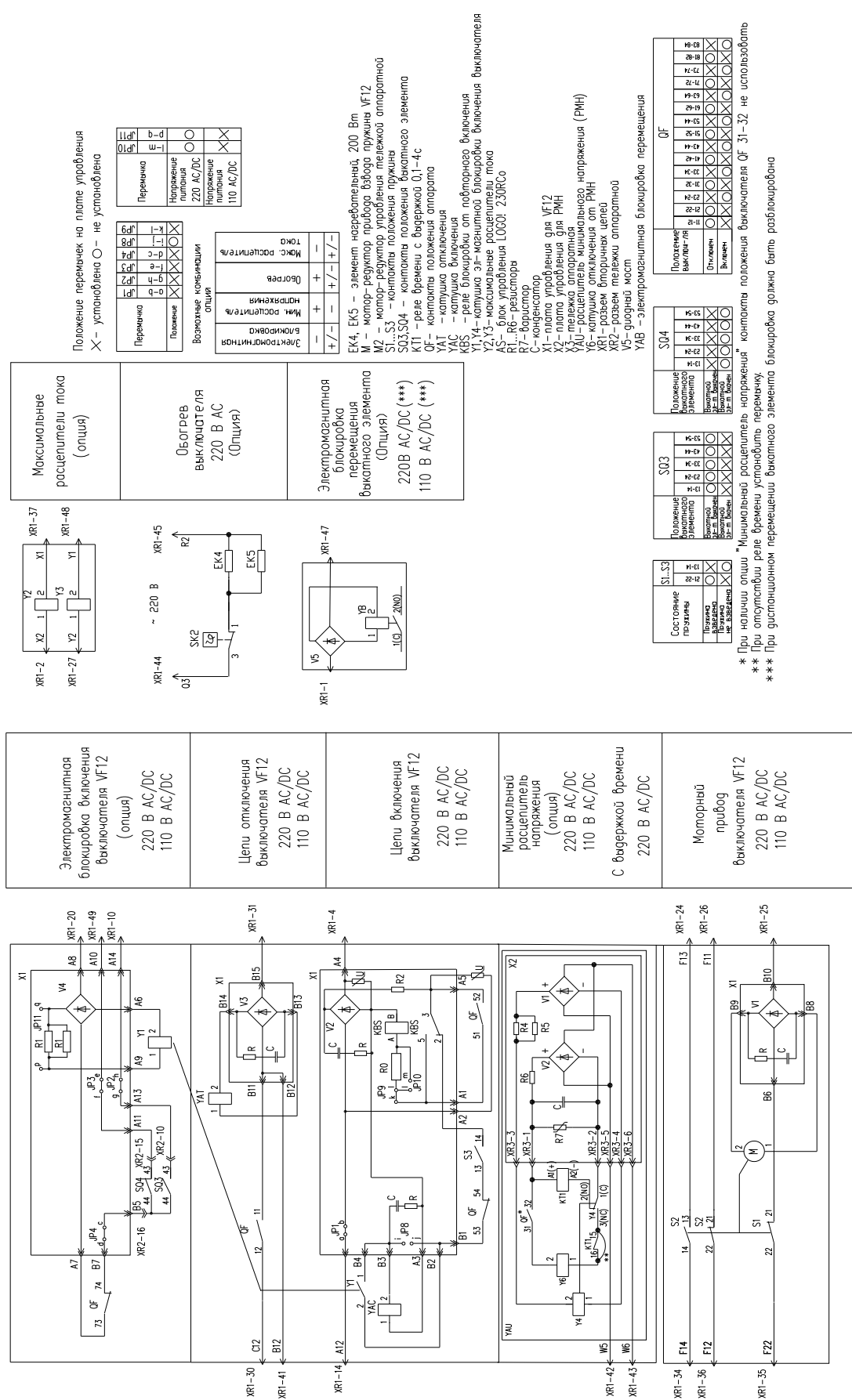
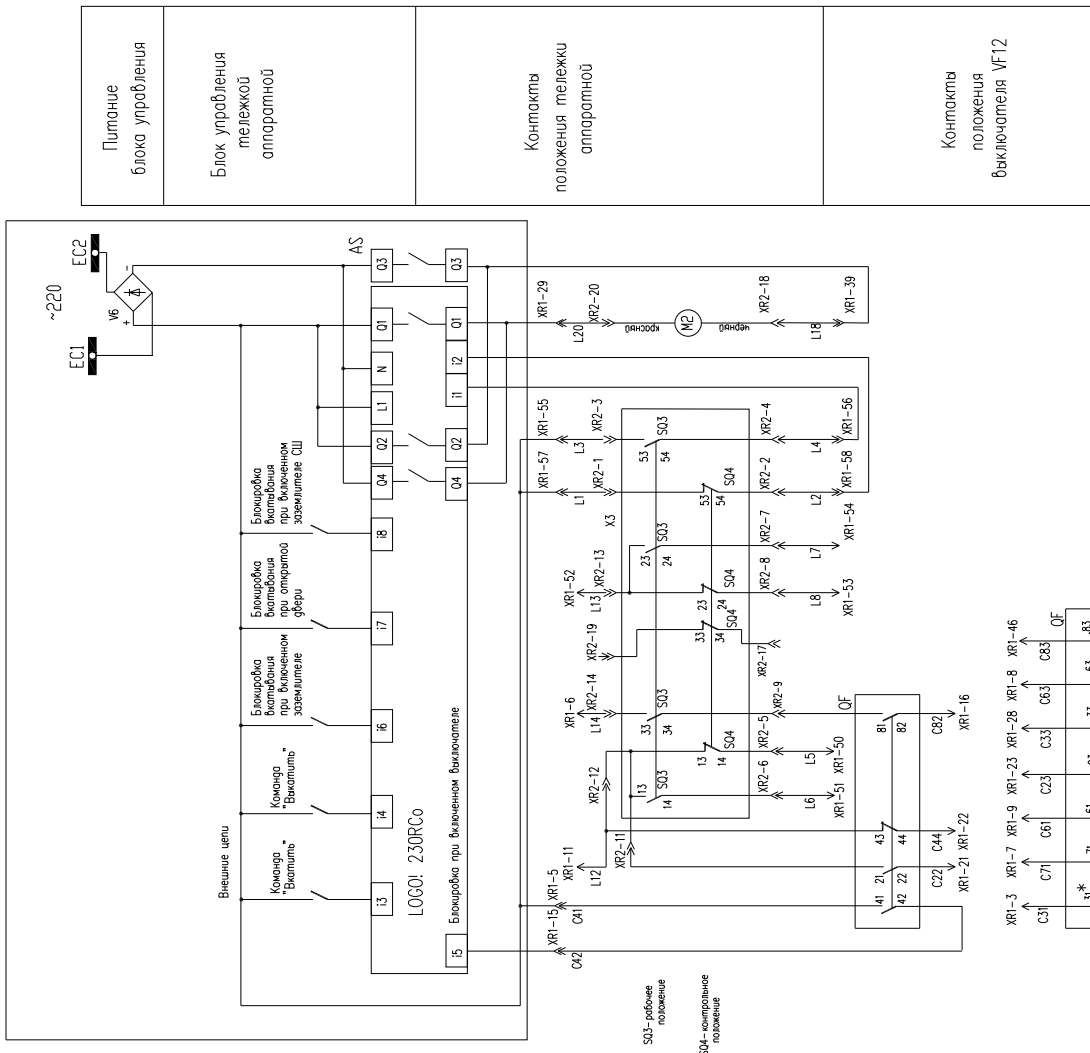


Рис. 2.3 Принципиальная схема вторичных цепей выключателя в исполнении Е (часть1)

Изменения	Номер/дата	Версия 1.5 от 04.07.2019	Лист	43
РЭ ЭТ 2.20-2015			Листов	44

ВАЖНО: Первое оперирование выкатным элементом необходимо выполнять из состояния "Промежуточное".



АЛГОРИТМ РАБОТЫ БЛОКА УПРАВЛЕНИЯ LOGO: 230RCo:

КОМАНДА "ВКАТИТЬ":

Для исполнения команды "Вкатить" необходимо подать импульс, длительностью не более 20 секунд, на вход "13" блока LOGO: 230RCo.

КОМАНДА "ВЫКАТИТЬ":

Для исполнения команды необходимо подать импульс, длительностью не более 20 секунд, на вход "14" блока LOGO: 230RCo.

АЛГОРИТМ РАБОТЫ БЛОКА УПРАВЛЕНИЯ LOGO: 230RCo:

БЛОКИРОВКА ОПЕРИРОВАНИЯ ПРИ ВКЛЮЧЕННОМ ВЫКЛЮЧАТЕЛЕ VF12:

Блокировка оперирования (вкатывания и выкатывания) обеспечивается ТОЛЬКО при замкнутом контакте на входе "15" блока LOGO: 230RCo.

БЛОКИРОВКА ВКАТЫВАНИЯ ПРИ ВКЛЮЧЕННОМ ЗАЗЕМЛИТЕЛЕ:

Блокировка вкатывания обеспечивается ТОЛЬКО при замкнутом контакте на входе "16" блока LOGO: 230RCo.

БЛОКИРОВКА ВЫКАТЫВАНИЯ ПРИ ОТКРЫТОЙ ДВЕРИ ОТСЕКА ВЫКАТНОГО ЭЛЕМЕНТА:

Блокировка выкатывания обеспечивается ТОЛЬКО при замкнутом контакте на входе "17" блока LOGO: 230RCo.

БЛОКИРОВКА ВКАТЫВАНИЯ ПРИ ВКЛЮЧЕННОМ ЗАЗЕМЛИТЕЛЕ СБОРНЫХ ШИН:

Блокировка вкатывания обеспечивается ТОЛЬКО при замкнутом контакте на входе "18" блока LOGO: 230RCo.

Рис. 2.4 Принципиальная схема вторичных цепей выключателя в исполнении Е (часть2)

Изменения	Номер/дата	Версия 1.5 от 04.07.2019	Лист	44
РЭ ЭТ 2.20-2015			Листов	44

По вопросам продаж и поддержки обращайтесь:

Архангельск (8182)63-90-72
Астана +7(7172)727-132
Астрахань (8512)99-46-04
Барнаул (3852)73-04-60
Белгород (4722)40-23-64
Брянск (4832)59-03-52
Владивосток (423)249-28-31
Волгоград (844)278-03-48
Вологда (8172)26-41-59
Воронеж (473)204-51-73
Екатеринбург (343)384-55-89
Иваново (4932)77-34-06
Ижевск (3412)26-03-58
Иркутск (395) 279-98-46
Киргизия (996)312-96-26-47

Казань (843)206-01-48
Калининград (4012)72-03-81
Калуга (4842)92-23-67
Кемерово (3842)65-04-62
Киров (8332)68-02-04
Краснодар (861)203-40-90
Красноярск (391)204-63-61
Курск (4712)77-13-04
Липецк (4742)52-20-81
Магнитогорск (3519)55-03-13
Москва (495)268-04-70
Мурманск (8152)59-64-93
Набережные Челны (8552)20-53-41
Нижний Новгород (831)429-08-12
Казахстан (772)734-952-31

Новокузнецк (3843)20-46-81
Новосибирск (383)227-86-73
Омск (3812)21-46-40
Орел (4862)44-53-42
Оренбург (3532)37-68-04
Пенза (8412)22-31-16
Пермь (342)205-81-47
Ростов-на-Дону (863)308-18-15
Рязань (4912)46-61-64
Самара (846)206-03-16
Санкт-Петербург (812)309-46-40
Саратов (845)249-38-78
Севастополь (8692)22-31-93
Симферополь (3652)67-13-56
Таджикистан (992)427-82-92-69

Смоленск (4812)29-41-54
Сочи (862)225-72-31
Ставрополь (8652)20-65-13
Сургут (3462)77-98-35
Тверь (4822)63-31-35
Томск (3822)98-41-53
Тула (4872)74-02-29
Тюмень (3452)66-21-18
Ульяновск (8422)24-23-59
Уфа (347)229-48-12
Хабаровск (4212)92-98-04
Челябинск (351)202-03-61
Череповец (8202)49-02-64
Ярославль (4852)69-52-93

Эл. почта enh@nt-rt.ru || Сайт: <http://eltehnika.nt-rt.ru>